

98329

Mickan, G.

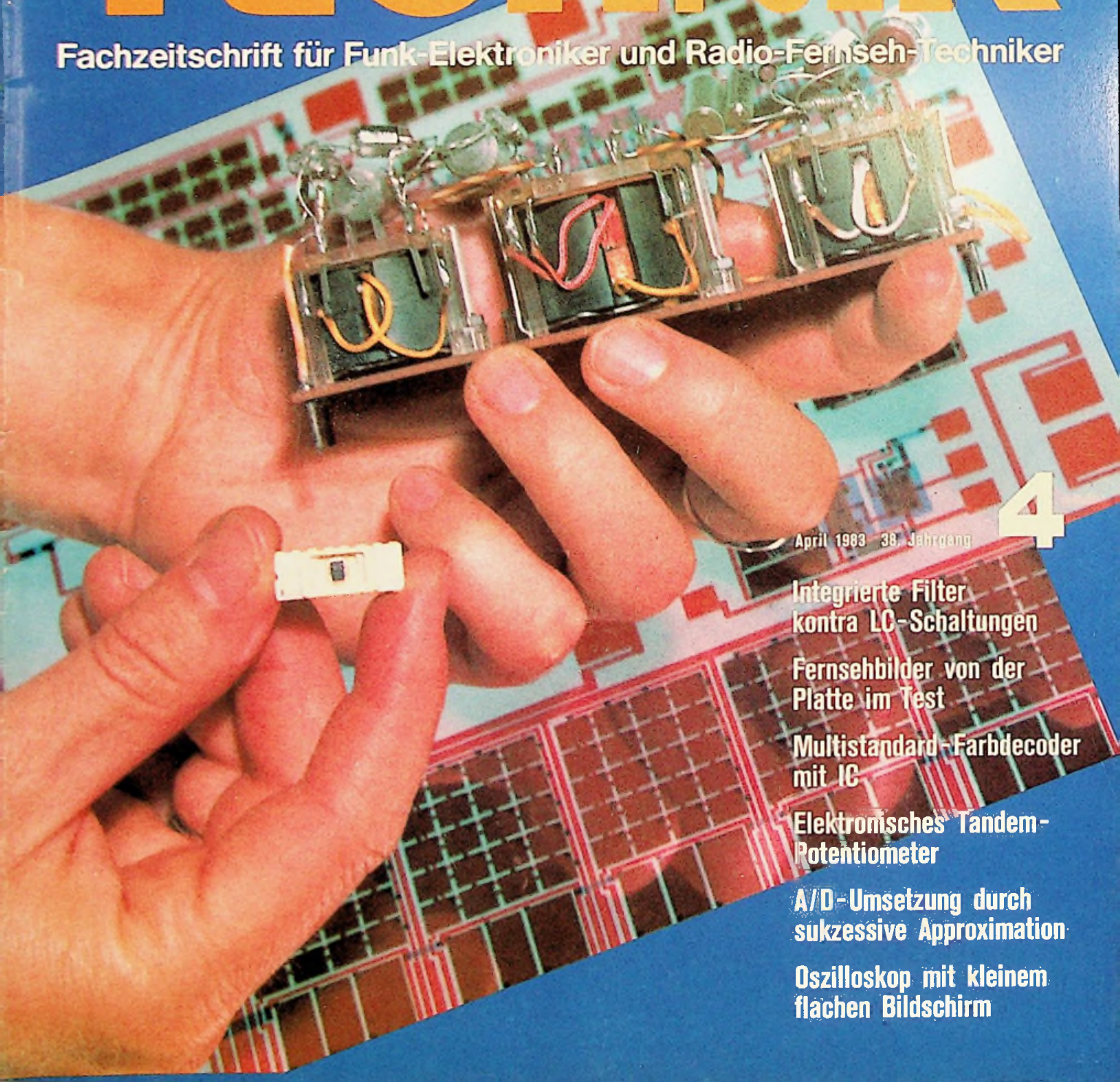
Z. L. 15233

1255 Waltersdorf  
127 Coalhestr. 11

Kto. 6712-47-2629

# FUNK TECHNIK

Fachzeitschrift für Funk-Elektroniker und Radio-Fernseh-Techniker



April 1983 38. Jahrgang

4

**Integrierte Filter  
kontra LC-Schaltungen**

**Fernsehbilder von der  
Platte im Test**

**Multistandard-Farbdecoder  
mit IC**

**Elektronisches Tandem-  
Potentiometer**

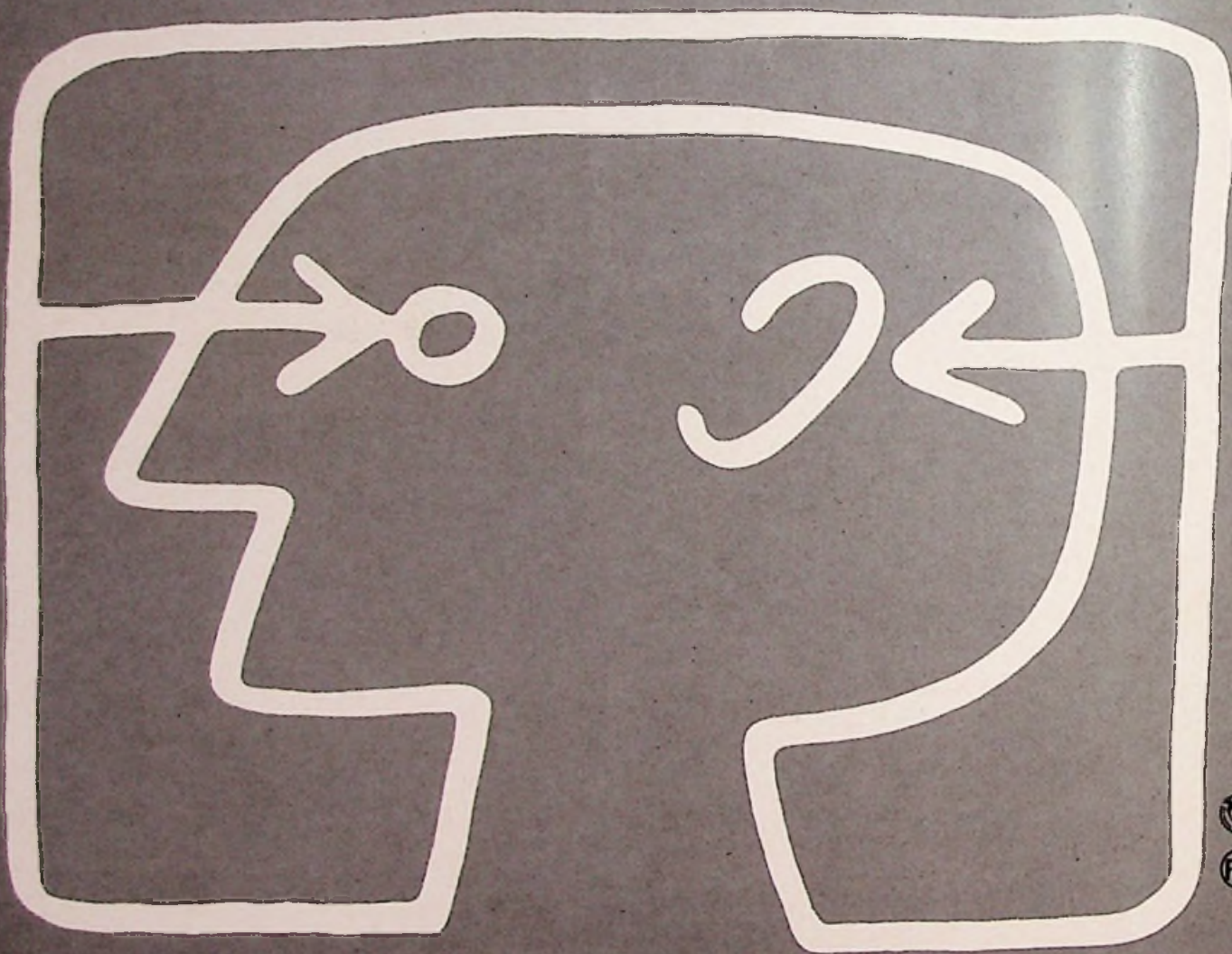
**A/D-Umsetzung durch  
sukzessive Approximation**

**Oszilloskop mit kleinem  
flachen Bildschirm**



# Internationale Funkausstellung Berlin 2.-11. Sept. 1983

## Video-TV-HiFi



### Coupon

Senden Sie mir bitte für meinen Besuch:

**Fachbesucher-Service-Mappe**  
(Prospekt, Deko- und Werbematerial,  
Katalogbestellung, Zimmerbestellung,  
Package-Tours, Service für den  
Fachhandel usw.)

Fu-Te

**V.I.P.-Karte**  
für speziellen  
Fachbesucher-Service

**Kontakt:**  
AMK Berlin  
Ausstellungs-Messe-Kongress-GmbH  
M 603  
Messedamm 22, D-1000 Berlin 19

Name: \_\_\_\_\_

Firma: \_\_\_\_\_

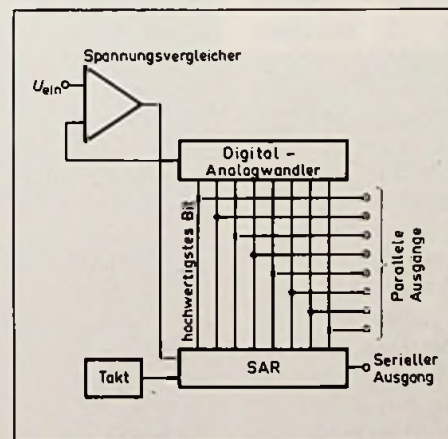
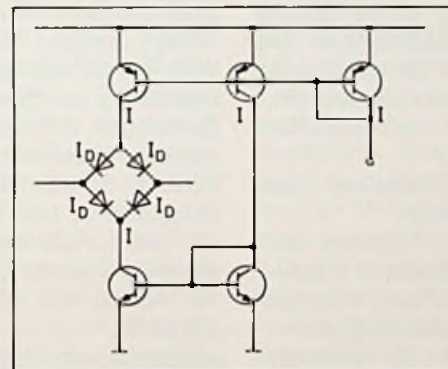
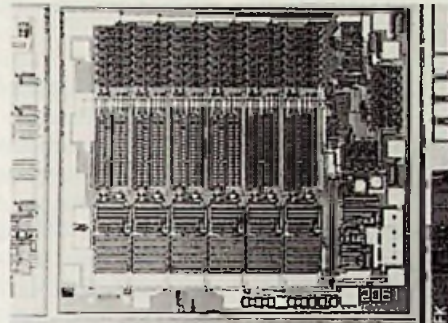
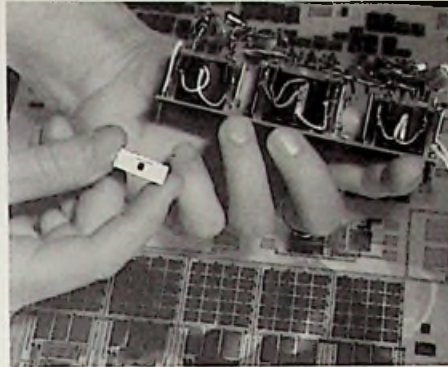
Position: \_\_\_\_\_

Anschrift: \_\_\_\_\_



## In diesem Heft:

Fernsehbilder von der Platte im Test	Seite 145
Streifenlichter von der Photokina	Seite 151
Ein Multistandard-Farbdecoder mit nur einer integrierten Schaltung	Seite 155
Integrierte Fernsehschaltungen mit Sperrpunktregelung	Seite 158
Elektronisches Tandem-Potentiometer mit analoger Einstellung	Seite 161
Spektrumanalyse	Seite 168
<b>Kurzbeiträge</b>	
Der Weg zum schärferen Fernsehbild	Seite 150
Kaskadierbare LED-Anzeigetreiber für Multiplexbetrieb	Seite 154
Von Ideal-Radio zum idealen Radio – 60 Jahre Blaupunkt	Seite 160
Stereophonie in Fernsehgeräten	Seite 160
Neue TAZ-Dioden	Seite 163
Sieben Chips auf einer Telefonbuchspalte	Seite 170
Oszilloskop mit kleinem flachen Bildschirm	Seite 171
Trends in der Mikroelektronik	Seite 171
<b>Rubriken</b>	
Kurzberichte über Unternehmen	Seite 138
Lehrgänge und Seminare	Seite 138
Persönliches und Privates	Seite 139
Technische Neuerungen	Seite 140
Neue Bauelemente	Seite 141
Hinweise auf neue Produkte	Seite 172
Am Rande notiert	Seite 174
Firmendruckschriften	Seite 175
Besprechung neuer Bücher	Seite 175
<b>Impressum</b>	Seite 176



### Titelbild:

Integrierte Schalter-Kondensator-Filter finden im Niederfrequenzbereich zunehmend als Ersatz für aufwendige Spulen-Kondensator-Filter (LC-Filter) Verwendung. Sie wurden ursprünglich für die Fernmeldetechnik entwickelt, gewinnen aber wegen ihrer geringen Abmessungen und des geringen Preises auch in anderen Bereichen zunehmend an Bedeutung. (AEG-Telefunken-Pressbild)

### „PLL 3“ – ein neues Fernseh-Abstimmssystem

PLL-Abstimmssysteme werden, seitdem sie mit integrierten Schaltungen bestückt werden, auch für Fernsehgeräte der Mittelklasse interessant. Der Beitrag beschreibt ein universelles Abstimmssystem, das durch Auswechseln des Mikrocomputers auch für Länder mit abweichender Kanalbelegung geeignet ist.

Seite 142

### Integrierter Ton-ZF-Verstärker für Fernsehgeräte

Für Fernsehgeräte mit amplitudenmodulierten Trägern, wie sie in Ländern mit der L-Norm benötigt werden, ist das Inter-carrier- oder Quasiparallelton-Verfahren ungeeignet. Für den Paralleltonkanal steht nun ein integrierter Zwischenfrequenzverstärker zur Verfügung, über den in diesem Beitrag berichtet wird.

Seite 147

### A/D-Umsetzer durch sukzessive Approximation

A/D-Umsetzer werden umso wichtiger, je stärker die Datentechnik zum Steuern oder Regeln analoger Vorgänge herangezogen wird. Von den verschiedenen Wandlerverfahren ist dasjenige der allmählichen Annäherung eines der schnellsten. Mit der Schaltungstechnik eines derartigen Wandlers befaßt sich dieser Beitrag.

Seite 164



## Kurzberichte über Unternehmen

### UTC, AEG und Diehl werden kooperieren

Die AEG-Telefunken, United Technologies Corporation (UTC) und Diehl haben eine grundsätzliche Vereinbarung geschlossen, bei speziellen MOS-Schaltkreisen ihre Aktivitäten auf dem Gebiet der Entwicklung, der Produktion und dem Vertrieb von Halbleitern in einer neuen gemeinsamen Firma, der EUROSIL electronic GmbH, zu konzentrieren.

Wie WALTER BIRKHAN, Vorstandsvorsitzender der AEG-Telefunken Serienprodukte AG und PETER L. SCOTT, Executive Vice President der United Technologies Corp., übereinstimmend vor der Presse in München bestätigten, will EUROSIL electronic das bisherige Arbeitsgebiet der zu Diehl gehörenden Firma Eurosil und ihre Einrichtungen übernehmen. Das Haus Diehl wird im Zuge dieser Vereinbarungen eine Minderheitsbeteiligung an EUROSIL electronic erwerben.

Eurosil, 1972 gegründet, liefert integrierte Schaltkreise für Klein- und Großrechen, für Instrumentenhersteller und die Telekommunikationsindustrie.

EUROSIL electronic wird in Zukunft ihren Abnehmern kundenspezifische Schaltkreise liefern und CAD (computer-unterstützte Entwicklung) zur Verfügung stellen.

### Dr. Weinerth Direktor bei Philips

Dr.-Ing. Dipl. Phys. HANS WEINERTH (47), ist am 1.2.1983 zum Direktor der Philips GmbH ernannt worden. WEINERTH studierte Physik an der Universität Marburg und Elektrotechnik an der TH Aachen. Dort promovierte er. Von 1961 bis 1967 bei Intermetall/Frei-

burg in der Halbleiterentwicklung tätig, leitete er dort zuletzt die Diodenentwicklung. Von 1968 bis 1975 Projektmanagement im Philips-Forschungslabor, Eindhoven.

Seit Anfang 1967 ist WEINERTH Leiter des Hauptbereichs Technik von Valvo, Unternehmensbereich Bauelemente der Philips GmbH, in Hamburg, daneben Vorsitzender des NTG Fachausschusses „Großintegration“, Mitglied des Kuratoriums der Fraunhofer-Gesellschaft (IFT, IAF) und seit 1. Januar 1983 Vorsitzender des Berufspolitischen Beirates des VDI und damit Mitglied des Präsidiums der VDI.

## Lehrgänge und Seminare

### Fachausstellungen und Messen 1983

Nachstehend einige Termine von Fachausstellungen und Messen, die für die Elektrowerke von Interesse sind: 13. 4.–20. 4. Hannover, Hannover-Messe

27. 6.–1. 7. München, Laser Opto-Elektronik

27. 8.–31. 8. Frankfurt, Internationale Frankfurter Messe

2. 9.–11. 9. Berlin, Internationale Funkausstellung Berlin

12. 10.–22. 10. Dortmund, Elektrotechnik '83

8. 11.–12. 11. München, PRODUCTRONICA – Internationale Fachmesse für die Fertigung in der Elektronik

### Bildschirmtext im Seminarangebot

Bei Sony laufen wieder die im halbjährlichen Rhythmus veranstalteten Seminare für industrielle und institutionelle Video-Anwender. In ein- bis dreitägigen Grund- und Aufbaukursen wird den Anwendern das nötige handwerkliche, technische und konzeptionelle Rüstzeug vermittelt, um Video für die Lösung von Kommuni-

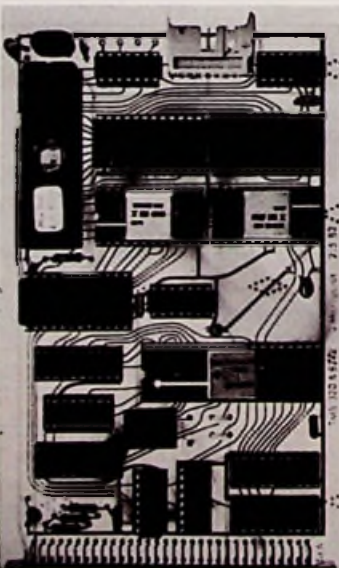
kationsproblemen und zur Produktivitätssteigerung effektiv einsetzen zu können.

Erstmals wurden neben Video auch Bildschirmtext ins Seminarprogramm aufgenommen. Zwei Spezialisten aus Technik und Werbung vermitteln im Seminar „Bildschirmtext für die Industrie“ die Einsatzmöglichkeiten dieses Kommunikationsinstruments in der Wirtschaft.

Auskünfte erteilt die Abteilung „Videotraining und Realisation“, Hugo-Eckener-Str. 20, 5000 Köln 30, Tel.: 02 21/ 59 72-222.

### Workshop für 32-Bit-Signalprozessor

In Zusammenarbeit mit dem 3. Physikalischen Institut der Universität Göttingen erarbeitete Texas Instruments ein zweitägiges Seminar, in dem Kenntnisse der digitalen Signalverarbeitung und des 32-Bit-Signalprozessors TMS320 vermittelt werden. Besonderer Wert wurde auf praxisnahe Darstellung der theoretischen Grundlagen, z. B. das Berechnen von Abtasttheoremen, die Funktion digitaler Filter, Stabilitätsprobleme und Grenzyklen, gelegt. Außerdem werden spektrale Analyse (FFT) und der Aufbau von Filterbänken behandelt.



Geeignet ist dieses Seminar für alle Anwender, die Probleme der Regel- und Steuerungstechnik lösen und sich in die digitale Signalverarbeitung einarbeiten müssen.

Für die Teilnahme am Seminar wird eine Gebühr von 970,- DM (zuzügl. MwSt., einschließlich der Arbeitsunterlagen und Handbücher) erhoben. Der nächste Termin ist 14./15.6.83.

Information: Texas Instruments Deutschland GmbH, Schulungszentrum für Mikroelektronik, Haggertystr. 1, 8050 Freising, Tel. (081 61) 80 44 46.

### Mikroprozessor-Seminare von Valvo/Philips

Das internationale Philips Trainingscenter/Eindhoven gibt die nächsten Termine der Mikrocomputer-Seminare bekannt: 19.–21. April, 68 000 Intensive Workshop, Part I.

17.–19. Mai, 68 000 Intensive Workshop, Part II.

14.–17. Juni, 8bit Single Chip  $\mu$ C, Intensive Workshop.

19.–22. April,  $\mu$ C Development Tools, Level 1.

11.–15. April, 20.–24. Juni,  $\mu$ C Development Tools, Multi User, UNIX.

25.–29. April, PASCAL Workshop.

7.–9. Juni, Trouble Shooting with Logic Analysers.

Valvo sendet auf Wunsch ausführliche Seminar-Unterlagen.

### Veranstaltungen im Haus der Technik

Im Haus der Technik, Essen, finden in der nächsten Zeit folgende Lehrgänge statt:

6./8. 6. 1983 „Datenübermittlung in Fernmeldenetzen“, Leitung: Ing. (grad.) E. Pense.

9./10. 6. 1983 „Moderne Architekturen für Mikrorechner der 4. Generation“, Leitung: Dipl.-Ing. H. Hackstein und Dipl.-Ing. M. Scham.

10. 6. 1983 „Einführung in die Programmierung von Mikro-



prozessoren“, Leitung: Prof. Dr. D. Hannemann.  
 22./23. 6. 1983 „Einführung in das Betriebssystem CP/M“, Leitung: Dipl.-Ing. R. D. Klein.  
 24. 6. 1983 „Einführung in den elektrischen Aufbau von Mikrocomputern“, Leitung: Prof. Dr. D. Hannemann.  
 1. 7. 1983 „Lösung von Steuerungsaufgaben“, Leitung: Prof. Dr. D. Hannemann.  
 Ausführliche Unterlagen durch Haus der Technik, D-4300 Essen 1, Postfach 10 15 43, Hollestr. 1, Tel.: (02 01) 18 01-1, Telex 0857 669 hdt.

## Persönliches und Privates

### Großes Verdienstkreuz für Paul Metz

In Würdigung seiner Verdienste wurde Herrn PAUL METZ, Alleininhaber der Metz Apparatewerke Fürth, durch den Bayerischen Ministerpräsidenten FRANZ JOSEF STRAUSS das Große Verdienstkreuz des Verdienstordens der Bundesrepublik Deutschland verliehen. Bei der Verleihung sagte der Ministerpräsident, daß PAUL METZ durch seine umsichtige, maßvolle und marktgerechte Firmenpolitik sein Werk vor der jüngsten Krise der Unterhaltungselektronik bewahrt habe und auch durch weitere Expansion seiner Elektronenblitzgerätefertigung zum Erhalt und zur Sicherung wertvoller Arbeitsplätze beigetragen hat. Er lobte ferner das Engagement von PAUL METZ in zahlreichen Gremien und Fachausschüssen der Branche, sowie seinen Einsatz für den qualifizierten Ingenieur-nachwuchs in seiner Eigenschaft als Vorsitzender des Freundeskreises der Fachhochschule. Er ist seit 1981 Ehrensator der Fachhochschule Nürnberg und Beiratsmitglied des Fachverbandes Rundfunk und Fernsehen im



Zentralverband der elektrotechnischen Industrie. Auch auf die Förderung der Ausbildung in seinem eigenen Betrieb mit eigenen Lehrwerkstätten habe er von jeher großes Gewicht gelegt. Zu loben

### Diesel-Medaille für Josef W. Manger

JOSEF W. MANGER erhielt aus der Hand des Bayrischen Wirtschaftsministers Dr. A. JAUMANN die Diesel-Medaille in Silber. In der Laudatio werden seine erfinderischen und wissenschaftlichen Leistungen auf dem Gebiet der Schallwandler und die damit verbundene unternehmerische Leistung geehrt. Wesentlicher Vorteil des MANGER-Schallwandlers® besteht darin, daß er pulsartige Schalldrücke unverfälscht abstrahlt. Damit ist er frei von geräuschartigen Einschwingstörungen. Interessant ist, daß es je-

sei ferner seine großzügige Förderung kommunaler, kultureller und caritativer Einrichtungen. PAUL METZ ist ein profilierter Unternehmer, der sich weltweit Achtung und Anerkennung erworben hat.

der Zuhörer spontan als Verbesserung erlebt. Erwartungsgemäß trifft der zweifache Nutzen ein; daß sowohl der typische und lästige Lautsprecherklang als auch die monotone Rechts- und Links-Lautsprecher-„Quelle“ verschwinden. Angenehme Musikalität und räumliches Dabeisein sind die Freuden für den Zuhörer. Bis Mitte des Jahres werden im Rahmen einer kooperativen Vermarktung einige Hersteller ihre Geräte mit MANGER-Schallwandler® auf den Markt bringen.



### Walter Bruch wird 75

Prof. Dr.-Ing. E.h. WALTER BRUCH, bis 1974 Leiter der Grundlagenentwicklung der TELEFUNKEN Fernseh und Rundfunk GmbH, Hannover, beging am 2. März 1983 seinen 75. Geburtstag.

Mit der Entwicklung des PAL-Farbfernsehensystems hat WALTER BRUCH einen weltweit anerkannten Beitrag für den Fortschritt der Fernsehtechnik geliefert. Es wird inzwischen in rund 60 Ländern angewendet. Professor BRUCH, der fast ein halbes Jahrhundert an der Entwicklung der Fernsehtechnik gearbeitet hat und den Ruf eines in der wissenschaftlichen wie in der praktischen Arbeit als Ingenieur hervorragenden Fachmanns genießt, hat insbesondere auch durch seine Vorträge und technischen Demonstrationen in europäischen und überseeischen Ländern entscheidend die Verbreitung des von ihm entwickelten deutschen PAL-Systems gefördert.

Prof. BRUCH erhielt zahlreiche Ehrungen und Auszeichnungen in Europa und den USA. Er ist u.a. Ehrenmitglied der britischen „Royal Television Society“ (die ihm 1967 den Geoffrey-Parr-Preis verlieh), der Institution of Electronic and Radio Engineers (I.E.R.E.), und der Society of Motion Picture and Television Engineers (SMPTE), USA. Von ihr erhielt





er 1971 die David-Sarnoff-Goldmedaille. Mit dem Großen Verdienstkreuz mit Stern des Verdienstordens der Bundesrepublik Deutschland wurde Prof. BRUCH 1967 ausgezeichnet. Im selben Jahr ehrte ihn der Rat der Stadt Hannover mit der Plakette für Verdienste um die Hauptstadt Hannover. Im Mai 1974 überreichte ihm der Herzog von Edinburgh die Goldmedaille der „Royal Television Society“ für hervorragende Beiträge zum Fernsehen. Fast zur gleichen Zeit erhielt er die Niedersächsische Landesmedaille. Gemeinsam mit WERNHER VON BRAUN wurde Walter BRUCH im Dezember 1976 der Werner-von-Siemens-Ring und 1981 der Eduard-Rhein-Ring verliehen. 1982 kam dazu der Niedersachsen-Preis 1982.

Prof. BRUCH verfolgt heute im Ruhestand intensiv die Entwicklung auf dem Gebiet der Fernsehtechnik. Als Mitglied des wissenschaftlichen Beirats der Eduard-Rhein-Stiftung, die alljährlich Preise und Auszeichnungen für neueste Entwicklungen auf dem Gebiet der Unterhaltungselektronik vergibt, setzt er sich nach wie vor aktiv mit der internationalen Forschung und deren Ergebnissen auseinander.

## Max Egon Becker verstorben

Am 26. Januar 1983 starb kurz vor Vollendung seines 65. Lebensjahres der Gründer und Seniorchef der Becker-Autoradio-Werke, Karlsbad-Ittersbach, MAX EGON BECKER.

Als 18jähriger wurde MAX EGON BECKER Motorradrennfahrer. Der Ausbruch des Krieges beendete diese Karriere. Nach seiner Rückkehr aus dem Krieg fand er die väterliche Fabrik in Pforzheim total zerstört vor. Mit geliehenem Geld eröffnete er eine Reparaturwerkstätte für Radiogeräte aller Art. Am 2.8.1945 erhielt er vom Bürgermeisteramt

Pforzheim die Genehmigung. Seiner unternehmerischen Veranlagung entsprechend, konnte und wollte es MAX EGON BECKER dabei nicht belassen. Mit den ersten Anfängen der Motorisierung wurde die Idee der Herstellung von Autoradios geboren. Ende 1948 verließ der erste Becker-Autosuper „Autophon“ die Werkstatt.



In jener Zeit wurden erste Kontakte zu Daimler-Benz hergestellt, um an einem Wettbewerb für Autoradios teilzunehmen. Die Mustergeräte transportierte MAX EGON BECKER im Rucksack selbst mit einem Leichtmotorrad nach Sindelfingen. Als Folge kam der erste größere Auftrag über 100 Geräte. Es war die Grundlage für eine organisierte Fertigung.

Später gewann MAX EGON BECKER mehrmals für seine Firma den von Radio Monte-Carlo ausgeschriebenen Preis der besten Autoradioanlage, der an der Rallye Monte-Carlo beteiligten Wagen.

Gleichzeitig wandte sich M. E. BECKER der Luftfahrt zu. Auf der Luftfahrtschau der Messe Hannover 1957 konnte er das erste Sprechfunkgerät aus deutscher Entwicklung vorführen. Es war der Grundstein für das spätere Becker Flugfunkwerk.

Heute zählt Becker Flugfunk weltweit zu den wenigen Herstellern von Bordgeräten für die Luftfahrt. In Europa ist es

einzigster Anbieter einer kompletten Anlage für den Blindflug.

## Nachruf auf Herbert Fix

Der deutsche Rundfunk trauert um HERBERT FIX, der am 19. Dezember 1982 kurz vor Vollendung seines 64. Lebensjahres verstorben ist.

Nach Beendigung seines Studiums 1949 trat er in das Rundfunktechnische Institut in Nürnberg ein, wo er zunächst an der Verbesserung des damals ganz neuen UKW-Hörfunks arbeitete. 1953 begann die überaus fruchtbare Zusammenarbeit mit Dr. RICHARD THEILE, dem Leiter der neugegründeten Abteilung Fernsehen. Von ihr zeugen eine ganze Reihe von Fortschritten der Fernsehtechnik, die damals im Institut für Rundfunktechnik – so hieß ab 1957 das nun für den gesamten deutschen Rundfunk tätige Institut – erarbeitet worden sind.



Nach dem plötzlichen Tod Professor THEILES (1974), betrauten ihn ARD und ZDF 1975 mit der Leitung des IRT. Neben seiner Tätigkeit als Direktor des IRT war HERBERT FIX Vizepräsident und langjähriges Mitglied des Vorstandes der Technischen Kommission der Union der Europäischen Rundfunkorganisationen (UER). Er arbeitete viele Jahre im Vorstand der Fernseh- und Kinotechnischen Gesellschaft (FKTG), deren Jahrestagungen er wissenschaftlich leitete, er gehörte bis zuletzt zum

„Symposium-Komitee“ des internationalen Fernseh-Symposiums Montreux, er war „Fellow“ der Royal Television Society und der Society of Motion Picture and Television Engineers (SMPTE).

## Technische Neuerungen

### Tunerherstellung automatisiert

TELEFUNKEN electronic fertigt seit Jahren TV-Tuner für alle internationalen Normen. Jährlich werden zur Zeit weit über 1 Million Tuner hergestellt – dies bedeutet einen Marktanteil in Europa von ca. 15%.

Die neuen Tuner werden erstmals in Europa automatisch mit Chips (Widerstände und Kondensatoren) bestückt. Die hervorragenden Eigenschaften der Chipbauelemente, sowie die extreme Zuverlässigkeit waren Veranlassung, ein komplettes Tuner-Programm in dieser Technologie herzustellen (Bild 1).

Seit Juli 1982 ist das gesamte Tuner-Spektrum nach dem Amtsblatt des Bundesministers für das Post- und Fernmeldewesen Nr. 69 lieferbar.

Aber auch im Ausland werden Tuner nach TELEFUNKEN-Lizenzen gefertigt, so z. B. in 10 Ländern in Europa, in Afrika und in Asien.

Zur Zeit wird eine komplette technische Fertigungseinrichtung für die Lizenz-Herstellung

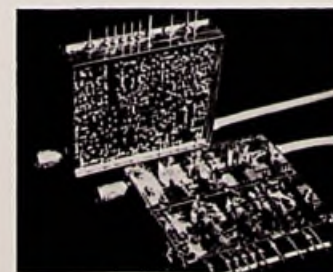


Bild 1: Automatisch mit Chip-Bauelementen bestückt sind die neuen Tuner (TELEFUNKEN electronic-Pressbild)



in der Volksrepublik China geliefert. Außerdem wird die Tuner-Fertigung in einem Betrieb in Tirana, Albanien, erweitert.

## Neue Bauelemente

### Temperatursicherung mit großer Öffnungsstrecke

Das Innenleben einer Temperatursicherung ist meist viel komplizierter als selbst Techniker ahnen. Gravitationstypen, bei denen ein Lot bei der Ansprechtemperatur schmilzt und beim Wegfließen die Verbindung unterbricht, sind zwar billig, aber mit ihrer geringen Langzeitstabilität und Genauigkeit für viele Anwendungen nicht brauchbar. Bessere Eigenschaften haben sogenannte Oberflächenspannungstypen, bei denen ein geeignetes Material das geschmolzene Lot aufsaugt. Sie sind auch noch recht preiswert, vertragen aber nur eine geringe Strombelastung. Typen, bei denen beim Schmelzen des Lotes eine Feder die Unterbrechungsstelle öffnet, vertragen zwar höhere Ströme, sind jedoch teuer. Preiswerter zu produzieren sind Temperatursicherungen, die nicht mit einem Lot arbeiten. Eine Feder zwischen einer Pille aus einem organischen Material und einem Kontakt, hält den Stromkreis geschlossen. Schmilzt die Pille, so kann eine zweite Feder den Stromkreis trennen. Die Öffnungsstrecke ist größer als bei herkömmlichen Typen.

Eine solche Sicherung gibt es bereits auf dem amerikanischen Markt. Diese wurde nun umkonstruiert, um die längeren Kriechwege zu erreichen, die beispielsweise die VDE-Vorschriften vorschreiben. Die Sicherung mit einer Körperlänge von 11 mm und einem Durchmesser von 4,3 mm schaltet Ströme bis 10 A bei

250 V. Sie wird mit 11 verschiedenen Ansprechtemperaturen zwischen 75°C und 230°C gebaut. Ihre Isolation widersteht Spannungen bis 1500 V. Die Gehäuse sind vollkommen lackdicht. Sie ist nach UL und SEV zugelassen; VDE-Zeichen ist beantragt. Auf Wunsch wird sie komplett mit Isolierschlauch geliefert. Nähere Informationen durch Limitor GmbH, Durlacher Str. 27, 7530 Pforzheim.

### Schnelle Schalter für 220/380-V-Netz

Thomson-CSF hat zwei schnelle integrierte Darlingtonsverstärker mit integrierter Freilauf-Diode ins Programm aufgenommen.

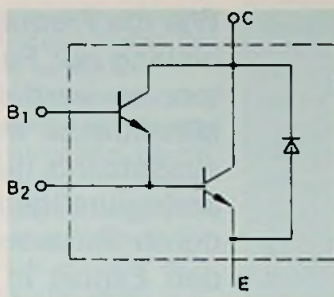
In einem ISOTOP-Gehäuse befinden sich – diskret aufgebaut – sowohl ein Darlington als auch eine schnelle Freilaufdiode, die die komplette Schalterfunktion erfüllen. Um die Schaltzeiten optimieren zu können, ist der Zugriff auf die Basis des Ausgangstransistors frei. Diese Lösung erlaubt den kostengünstigen, montagefreundlichen Aufbau von Converttern in Brücken-, Halbbrücken- und Drehstrombrücken-Schaltungen.

Die Haupteigenschaften sind:

	ESM 2040 D	ESM 2070 D
$U_{CE0sus}$	400 V	700 V
$U_{CEV}$	600 V	800 V
$U_{CESat} \leq 2 V, I_{CSat} = 20 A/I_B = 1 A$		
$\leq 2 V, I_{CSat} = 12 A/I_B = 1 A$		
$t_{(100^\circ C)} \leq 750 ns$		$\leq 500 ns$
$U_F \leq 1,7 V, I_F = I_{Cat}$		
(Diode)		
$\leq 1,8 V, I_F = I_{CSat}$		
$t_{tr} \leq 50 ns$		$\leq 60 ns$

Die schnelle antiparallel geschaltete Freilaufdiode ist ein diskretes Element, das mit dem Darlingtonverstärker im Gehäuse elektrisch verbunden ist (Bild 1).

Detailinformation von Thomson-CSF Bauelemente GmbH elektronische Bauelemente, Röhren und Geräte



Fallstraße 42  
8000 München 70  
Tel.: 089/76 75-1  
Telex: 522 916

### Monolithischer Spannungsregler für 125 V

Durch Kombination moderner Bipolar- und MOS-Techniken im monolithischen Spannungsregler TL 783C von Texas Instruments ist dieses Bauelement in der Lage, ohne externe Halbleiter eine Spannung zwischen 1,25 und 125 V am Ausgang abzugeben, der maximale Ausgangsstrom beträgt 700 mA.

Durch Verwendung eines doppelt diffundierten Hochleistungs-MOS-Transistors in der Ausgangsstufe des Reglerbausteins konnte die notwendige hohe Spannungsfestigkeit erreicht werden. Im Gegensatz zu bipolaren Transistoren, die beim Überschreiten der Grenzwerte in den zweiten Durchbruch geraten und zu thermischen Instabilitäten nei-

gen, garantiert ein MOS-Transistor, wie er beim TL 783C verwendet wird, auch bei hohen Spannungen sicheren Betrieb und Schutz gegen Überlast.

Der Baustein besitzt eine Strombegrenzung und eine Schutzschaltung gegen elektrische und thermische Überlastung. Die Ausgangsleistung wird durch die Schutzschaltung auf 2 W begrenzt. Auch wenn der Anschluß des Steuereingangs unterbrochen ist, bleibt die Schutzfunktion wirksam (Bild 1).

Beim Aufbau einer Stromversorgungsschaltung mit dem TL 783C sind nur wenige externe Bauelemente erforderlich. Die Ausgangsspannung ist mit dem Widerstandsverhältnis eines Spannungsteilers einstellbar. Eingangsspannungsänderungen werden auf 0,001% ausgeregelt, bei Laständerungen am Ausgang beträgt die typische Abweichung 0,15% bei Raumtemperatur und nur 0,3% über den vollen Temperaturbereich. Brummspannungen werden mit 76 dB unterdrückt.

Anwendung findet er bei Plasma-Displays, Katodenstrahlröhren in Terminals oder TV-Geräten sowie allen Einrichtungen, die mehr als 40 V Betriebsspannung benötigen. Weitere Angaben durch Texas Instruments, D-8050 Freising.

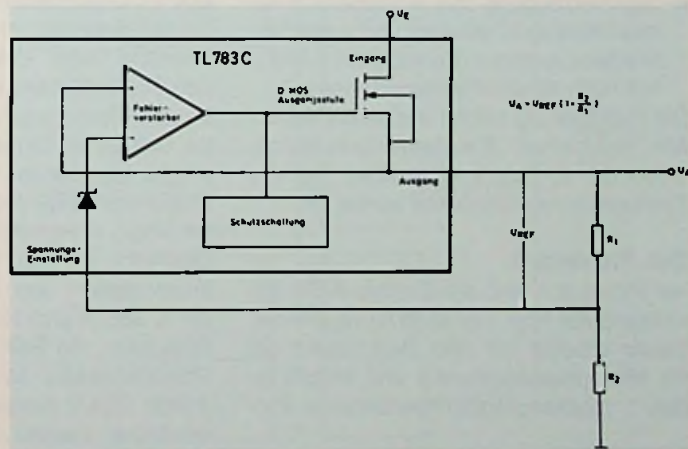


Bild 1: Innen- und Außenschaltung des monolithischen Spannungsreglers (Texas Instruments)



Dipl.-Ing.  
Friedrich Timmermann<sup>1)</sup>

War die Frequenzsynthese- oder PLL-Abstimmung der Tuner bislang nur Farbfernsehgeräten der Spitzenklasse vorbehalten, so werden bei Telefunken auch die neuen Geräte der Mittelklasse mit diesem Abstimmssystem ausgerüstet. Voraussetzung hierfür war die Entwicklung eines universellen, preisgünstigen fernbedienbaren Abstimmsystems, welches durch Auswechseln des Einchip-Mikrocomputers auch für den Export in Länder mit abweichenden Kanalbelegungen und Frequenzen einsatzfähig ist.

# „PLL 3“ – ein neues Fernseh-Abstimmssystem

## Das System

Das im folgenden beschriebene System löst das alte Multiprozessor-System ab. Es besitzt aus Kompatibilitätsgründen die gleichen funktionellen Eigenschaften, wovon hier die wichtigsten Funktionen genannt seien:

- Direkte Kanalwahl von 100 verschiedenen Kanälen
- Kanalgerasteter Suchlauf
- nichtflüchtiger Programmspeicher für 40 Programme
- Programmsuchlauf
- Feinabstimmungsauflösung von 62,5 kHz über einen Bereich von  $\pm 4$  MHz
- Signalerzeugung zur Ansteuerung eines Videotext-Decoders und Ausschalten des Gerätes in Bereitschaft 5 Minuten nach Abschalten des Senders.

Die Realisierung erfolgt mit einem erheblich reduzierten Bauelemente-Aufwand, wobei der IC-Satz zum größten Teil von Telefunken neu entwickelt wurde.

## Der Prozessor

Als Prozessor wird ein Einchip-8-Bit-Mikrocomputer vom Typ M 3870 verwendet. Dieser arbeitet mit dem Befehlssatz der F8 Mikroprozessorfamilie und enthält einen maskenprogrammierbaren Pro-

grammspeicher (ROM) von 2048 Byte und einen Arbeitsspeicher (RAM) von 64 Byte. Mit den  $4 \times 8$  Bit I/O Ports stehen 32 durch Software definierbare Ein- und Ausgabeleitungen zur Verfügung.

Da der Festwertspeicher auch die zur Frequenzsynthese benötigten Teilungsfaktoren für den programmierbaren Teiler U 3060 M enthält, sind für Exportgeräte verschiedene Versionen des Prozessors erforderlich, die sich nur durch die Software unterscheiden. Die Taktfrequenz des Prozessors beträgt 4 MHz, die Versorgungsspannung 5 Volt.

## Die PLL-Schaltung U 3060 M

Dieser Baustein enthält zwei programmierbare Teiler, einen festen Binärteiler, den Phasendetektor, eine Phasenfehlersynchronisationsschaltung, einen Oszillator und einen Operationsverstärker. Die programmierbaren Zähler haben eine Größe von 10 Bit und 4 Bit (swallow-counter (engl.) = verschluckender Zähler). Der Oszillator, der das Taktsignal für den Mikroprozessor, den Fernbedienungsdecoder U 338 M und, nach Teilung durch den Binärteiler, die Referenzfrequenz für den Phasendetektor liefert, wird mit einem 4 MHz Quarz gesteuert. Der Operationsverstärker, dessen Ausgang die Abstimmungsspannung für den Tuner liefert, wirkt durch externe Beschaltung hauptsächlich als In-

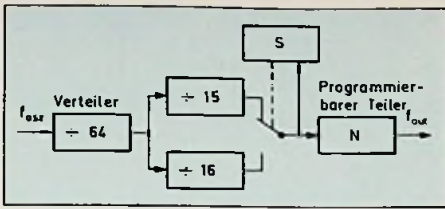
tegrator. Da es sich bei PLL-Systemen um schwingungsfähige, geschlossene Regelkreise handelt, sind noch zusätzliche Bauelemente erforderlich, die die Stabilität der Schleife aufrechterhalten.

Im Tuner befindet sich der Teiler U 265 B für die Oszillatorfrequenz. Seine besonderen Merkmale sind: max. Eingangsfrequenz 1 GHz Empfindlichkeit 10 mV. Der Teiler besteht aus einem 6-Bit-Binärteiler und einem nachgeschalteten umschaltbaren 15/16 Teiler. Der Gesamtteilungsfaktor kann damit zwischen 960 und 1024 umgeschaltet werden, so daß die maximale Eingangsfrequenz für den programmierbaren Teiler U 3060 M auch im höchsten UHF-Kanal unterhalb 1 MHz bleibt. Das Zusammenspiel dieses Teilers mit dem programmierbaren Teiler und dem Swallow-Counter wird am besten an einem Beispiel verdeutlicht.

Es soll die Oszillatorfrequenz  $f_{osz} = 87,127$  MHz für den Kanal 2 erzeugt werden. Nach dem PLL-Verfahren liefert ein Phasendetektor Pulse, deren Breite und Polarität sich der Phasen- und Frequenzdifferenz zwischen einer Referenzfrequenz und der mit einem programmierbaren Teiler heruntergeteilten Oszillatorfrequenz proportional verhalten. Nach Integration dieser Pulse ergibt sich eine Abstimmung, die den Tuneroszillator so weit verstimmt, bis Gleichheit zwischen beiden

<sup>1)</sup> Der Autor ist Mitarbeiter der Telefunken Fernseh- und Rundfunk GmbH Hannover





**Bild 1: Funktionsprinzip des Swallow Counters**

Signalen besteht. Die Referenzfrequenz  $f_{ref}$  beträgt 4 MHz:  $2^{12} = 4 \text{ MHz} : 4096 = 976,5625 \text{ Hz}$ . Damit wird der Gesamtteilungsfaktor

$$N_{ges} = \frac{f_{osz}}{f_{ref}} = 89216.$$

Der feste Verteiler übernimmt 1/64 davon – es verbleiben für den programmierbaren Teil:

$$N_p = \frac{8916}{65} = 1395.$$

Diese Zahl kann nun derart in 2 Summanden zerlegt werden, daß der eine den Faktor 16 und der andere den Faktor 15 enthält, entsprechend dem umschaltbaren 15/16 Teiler. Das Ergebnis  $1394 = 74 \cdot 16 + 14 \cdot 15$  gibt an, wieviel Pulse der jeweilige Teiler zu liefern hat. In diesem Fall werden der Swallow Counter mit  $S = 14$ , der programmierbare Zähler mit  $N_p = 88$  geladen und gemeinsam heruntergezählt. Nach 14 Pulsen aus dem 15er Teiler ist der Swallow Counter leer und schaltet auf den 16er Teiler um, der für  $88 - 14 = 74$  Pulse eingeschaltet bleibt. Das **Bild 1** zeigt das Prinzip vereinfacht dargestellt. Nachdem der programmierbare Zähler leergezählt ist, gibt dieser einen Ausgangsimpuls ab und wird zusammen mit dem Swallow Counter neu geladen, worauf ein neuer Teilungszyklus beginnt. Allgemein lautet die Gleichung für den programmierbaren Teilungsfaktor:

$$N_p = (N_p - S) \cdot 16 + S \cdot 15,$$

mit  $N_p$  = Teilungsfaktor des programmierbaren Zählers,  $S$  = Teilungsfaktor des Swallow Counters.

Der Name Swallow-Counter (swallow engl. = verschlucken) rührt daher, daß, sofern  $N$  konstant bleibt, bei Verringerung von  $S$  um jeweils eine Einheit, ein Puls scheinbar verschluckt wird. Setzt man  $S = 13$  in die allgemeine Form ein, erhält man

$$N_p = (88 - 13) \cdot 16 + 14 \cdot 15 = 1395,$$

d. h., der Teilungsfaktor hat sich um eine Einheit vergrößert. Auf die Oszillatorfrequenzen umgerechnet ergibt das einen

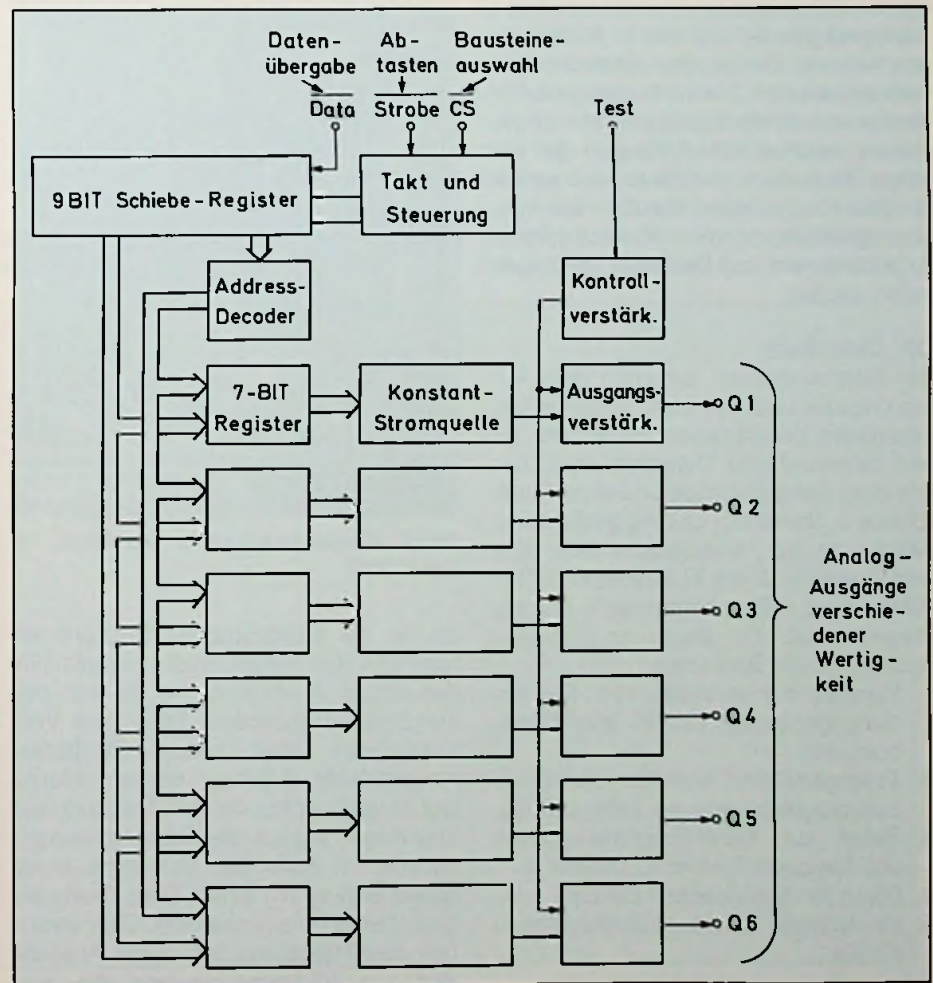
Frequenzsprung von 62,5 kHz, während bei Änderung von  $N$  um eine Einheit der Frequenzsprung 1 MHz beträgt.

In der **Tabelle 1** sind die in der Inlandversion zu erreichenden Kanäle mit dazugehörigen Kanalanzeige aufgelistet. Die mit  $S$  gekennzeichneten Kanäle sind Sonderkanäle, deren Empfang in Verbindung mit einem Kabelfernsehtuner möglich ist. Für den Empfang der Sender, die nicht im 7- bzw. 8 MHz Frequenzraster liegen (z. B. Videorecorder) ermöglicht die Feinabstimmung ein lückenloses Einstellen des Senders innerhalb eines Bandes.

### Die Analogfunktionen

Die Analogfunktionen Lautstärke, Helligkeit, Farbe usw. werden vom IC U 3042 erzeugt. Dieser D/A-Wandler besitzt sechs statische Ausgänge, die entsprechend einer 6-Bit-Auflösung auf 64 verschiedene Spannungswerte von 0...12 V eingestellt werden können. Wie im Block-Diagramm **Bild 2** ersichtlich, dient ein 9-Bit-Schiebe-

Kanalanzeige	Bezeichnung
01	Australien
02	Dt. Kanäle
.	2 bis
12	12
13	Ital. Kanäle
	A
bis	bis
20	H
21	Dt. Kanäle
	21 bis
69	69
	Reserve
73	UHF
74	S 21
78	S 25
79	K 2 OIR
80	K 5 OIR
81	S 1
00	S 20



**Bild 2: Blockschaltung des Bausteins U 3042 für die Analogfunktion**



register zum Auffangen der seriellen Information, die sich aus 3 Adreß- und 6 Datenbits zusammensetzt. Das Datenwort wird in einen der sechs vom Adreßdecoder angewählten Speicher geladen. Spezielle Adreßworte 000 und 111 erlauben das gleichzeitige Laden und Löschen aller Speicher. Die Ausgänge dieser Speicher steuern direkt Netzwerke aus binär gewichteten Stromquellen an, die aus parallelgeschalteten Transistoren bestehen (Bild 3).

Über einen Impedanzwandler gelangt die eingestellte Spannung an den Ausgang. Das Bild 4 zeigt das Chip, dessen Originalgröße  $2,3 \times 2,6 \text{ mm}^2$  beträgt.

Die Decodierung der Fernbedienungssignale wird vom IC U 338 M vorgenommen und in einem 12 Bit Schieberegister aufgefangen. Das Codierungs- und Übertragungsverfahren wurde bereits in einem früheren Beitrag beschrieben<sup>2)</sup>.

Auf dem Kanal-Programmanzeige-Baustein befindet sich der IC U 3082 M. Mit diesem Schaltkreis werden die einzelnen Anzeigesegmente und die in Matrixform geschalteten Tasten der Keyboards statisch angesteuert. Die 19-Ausgangsstufen werden von einem Schieberegister angesteuert, welches zum Auffangen der seriellen Daten dient. Auf Grund des seriellen Datenbusses kann die Zahl der Verbindungsleitungen vom Abstimmssystem zur Anzeige und zum Bedienteil gering gehalten werden.

## Der Datenbus

Der Datenaustausch zwischen dem Mikrocomputer und den oben vorgestellten integrierten Schaltkreisen findet über einen bidirektionalen Datenbus statt, der aus einer Datenübergabe und einer Clock (Strobe = Abtastung) Leitung besteht. Die Aktivierung der anzusprechenden IC's wird über eine jedem IC zugeordnete CS- (Chip Select = Bausteinauswahl) Leitung vorgenommen. Die Daten im einzelnen haben folgende Bedeutung:

1. Fernbedienungsbefehle vom Fernbedienungsdecoder U 338 zum Mikrocomputer.
2. Teilungsfaktoren vom Mikrocomputer zum programmierbaren Teiler U 3060.
3. Daten zur Kanal-Programmanzeige und Keyboard-Treiber IC U 3082 M.
4. Daten für den Videotext Decoder und
5. Einstellwerte für die Analogfunktionen IC 3042.

<sup>2)</sup> FT 10/80, Seite W 374

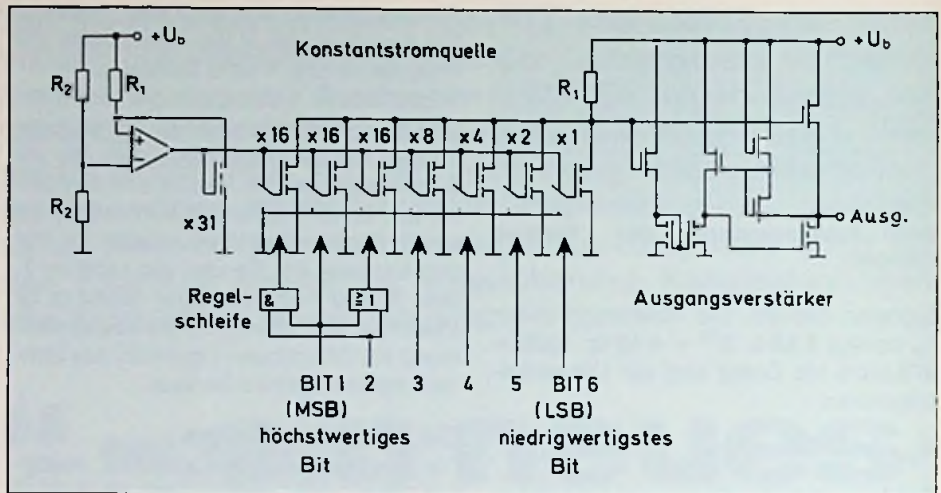


Bild 3: Prinzipielle Detailschaltung des DIA-Wandlers im Typ U 3042

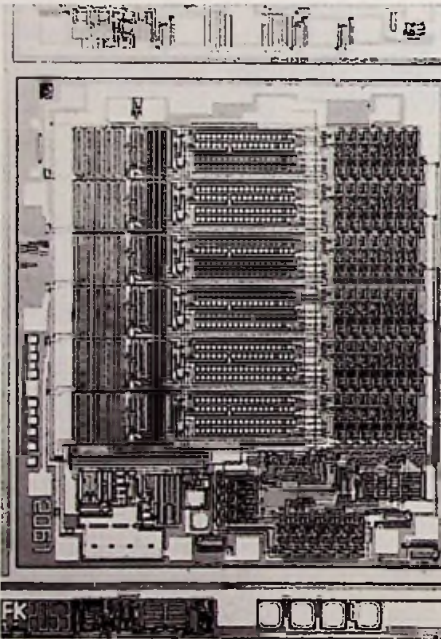


Bild 4: Mikroskopische Aufnahme des Chips im Typ U 3042

Da nur der Mikrocomputer die Kontrolle über den Bus ausübt, muß in regelmäßigen kurzen Abständen (hier 20 ms) der Fernbedienungsdecoder nach dem Vorhandensein eines neuen Fernbedienungsbefehls abgefragt werden. Hierzu legt der Mikrocomputer die CS-Leitung auf Low-Pegel, worauf der Fernbedienungsdecoder im Falle des Vorliegens eines neuen Befehls mit einem Data-Ready-Signal (Daten bereit) antwortet. Dies veranlaßt den Mikrocomputer, durch Aussenden von 12-Strobe-Impulsen die zwischengespeicherten Daten zu übernehmen

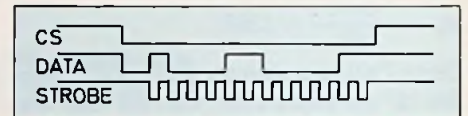


Bild 5: Impulsverlauf bei der Datenübergabe vom Fernbedienungsdecoder zum Mikrocomputer

men (Bild 5). Liegen keine Daten vor, wird die CS-Leitung wieder freigegeben und der Mikrocomputer steht für andere Aufgaben zur Verfügung.

Ein ähnlicher Vorgang spielt sich beim Aussenden der Teilungsfaktoren in den programmierbaren Teiler ab. Damit die Datenübergabe immer am Ende eines Teilungszyklus stattfindet, wartet der Mikrocomputer so lange, bis ein Ready-for-Data-Signal vom programmierten Teiler gegeben wird. Um ein Verschwinden des eingestellten Senders durch starke Störungen, z. B. Bildrohrüberschläge, zu verhindern, wird der Teiler alle 200 ms neu geladen.

## Literatur

- [1] Kluger, A.: Multiprozessor-System steuert PLL und Fernbedienung. Funkschau 1980, Heft 22 und Heft 23
- [2] Post, H. U.: A Static Hex NMOS 6 Bit D/A Converter
- [3] Schütze, H., Augustin, E.: Aus einem Guß: Fernsteuer- und Abstimmssystem. Funktechnik 1980, Heft 10.



Hans-Joachim Haase

Nachdem wir unseren Lesern bislang lediglich die Technik der neuen LV-Bildplatte vorstellen konnten, berichtet unser Autor nachstehend über die ersten praktischen Erfahrungen mit dem im Herbst 1982 auf den Markt gebrachten Abspielgerät VLP-720.

# Fernsehbilder von der Platte im Test

Obwohl dieses Modell wesentlich eleganter wirkt als das erste Vorstellmuster aus dem Jahre 1978 (Bild 1), beansprucht es mit  $54 \times 41$  cm immer noch eine ziemlich große Stellfläche und ist mit 10 kg auch nicht gerade ein Leichtgewicht. Das erste Problem wäre also wohin damit, u. a. weil es ja in der Nähe des Fernsehgerätes bleiben muß, obwohl das mitgelieferte, Ton und Bild übertragende Verbindungskabel immerhin 3,5 m lang ist. Die Verbindung vom Spieler zum Fernsehgerät kann wahlweise ab koaxialem ( $75 \Omega$ ) HF-Ausgang hochfrequent zur Antennenbuchse oder video/audiofrequent aus der 21 pol. SCART-Buchse heraus erfolgen. Im letzten Fall muß natürlich auch der Fernseher einen entsprechenden Eingang haben. Das kann der neue Peritelevisionanschluß (SCART) oder die alte AV-Buchse (DIN 45482) sein. Im Prinzip reicht dann auch ein Monitor, mit BNC- und Cinch-Buchsen.

Dieser niederfrequente Verbindungsweg ist aus Gründen der besseren Übertragungsqualität unbedingt zu empfehlen, auch weil hier die genaue Übereinstimmung zwischen der UHF-Ausgangsfrequenz des Konverters im Spieler (einstellbar von Kanal 31 bis 43) und der Empfangsfrequenz des Tuners im Fernsehgerät verzichtet werden kann und zwei HF-Strecken die Wiedergabequalität nicht verschlechtern können.

Etwas problematisch wird es nur, wenn an einer dieser Eingangsbuchsen bereits ein Videorecorder angeschlossen ist. Läßt sich die SCART-Technik noch nicht an-



Bild 1: Bildplattenspieler LV 720 mit Laserabtastung (Philips-Presebild)

wenden<sup>1)</sup>, könnte man ein Gerät an den Antenneneingang, das andere an die AV-Buchse anschließen.

Wer seine Videogeräte häufig benutzt, kann die Schaltung nach Bild 2 wählen, muß jedoch beachten, daß die Antenne nur bei netzgespeistem Videorecorder und ausgeschaltetem LV-Plattenspieler zum Fernsehempfänger durchverbunden wird. Das bedeutet, daß der Recorder im Standby-Betrieb ständig mitläuft. Benutzt man einen Videorecorder der V-2000-Technik, z. B. den Philips VR-2022, so läßt sich bei laufender Cassetten-Wieder-

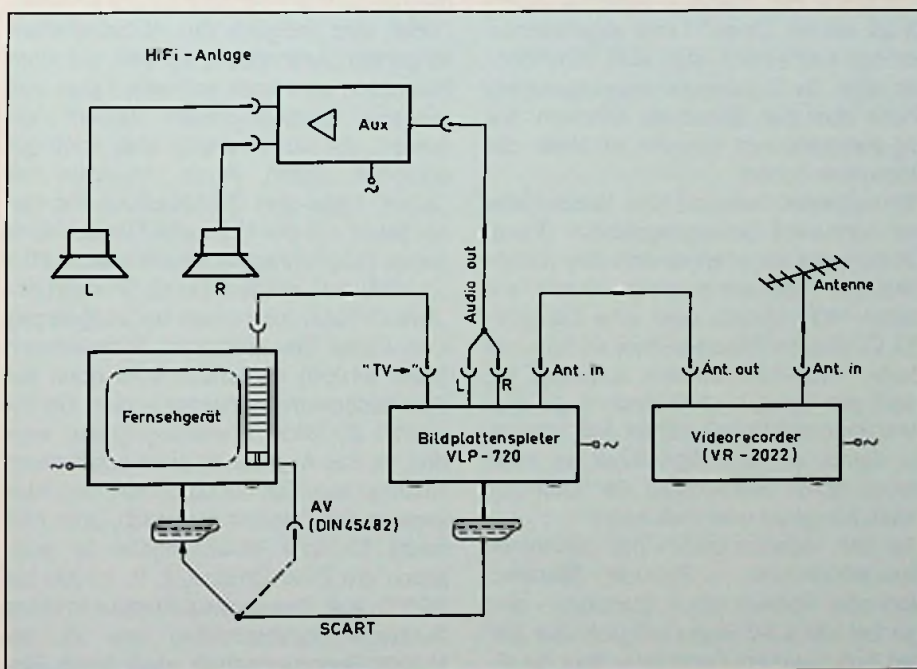


Bild 2: Blockschaltung einer Videoanlage im zusammenwirken mit Bildplattenspieler und HiFi-Anlage

<sup>1)</sup> siehe FT 11/82, S. 480



gabe lediglich durch Betätigen der „Power“-Taste am VLP-720 die Bildplatte als Signalquelle schalten, vorausgesetzt, beide HF-Ausgänge sind auf denselben Kanal des Fernsehgerätes geschaltet. Weil beide Video-Quellen einen HF-Konverter besitzen, die sich bei der Einstellung auf die gleiche Ausgangsfrequenz gegenseitig stören könnten, ist es jedoch ratsam, bei beiden eine unterschiedliche Einstellung vorzunehmen und am Fernsehgerät jedes Videogerät auf eine eigene Programmtaste zu legen. Allerdings ist es dann nicht möglich, lediglich durch Kanalwechsel am Fernseher wechselseitig Cassetten-, Platten- oder Antennensignal abzurufen.

Als Abdeckhaube dient bei der Plattenspieler-Konsole VLP-720 ein kreisförmiger Deckel. Er schützt die aufgelegte, immerhin mit 1500 U/min. rotierende LV-Platte während des Abspielvorganges und fungiert gleichzeitig als Start-Schalter. Die auf einen federnden Mitteldorn aufgedrückte Bildplatte beginnt erst bei geschlossenem Deckel zu rotieren. Da bekanntlich die laseroptische Abtastung von unten her erfolgt, ist damit bedienungstechnisch schon alles getan, was zur Normal-Wiedergabe getan werden muß. Ist der Abspielvorgang beendet, wird nach etwa 10 Sekunden die Deckelverriegelung automatisch wieder freigegeben. Natürlich kann der Abtastvorgang – z. B. – zum Austausch der Platte – jederzeit durch Druck auf die „Open“-Taste abgebrochen werden. Frühestens nach etwa 25 s könnten dann die Signale der neu aufgelegten Platte über den Bildschirm flimmern. Bis die Nenndrehzahl erreicht ist bleibt der Bildschirm dunkel.

Normalbetrieb bedeutet hier: Wiedergabe mit normalem Bewegungsablauf (Play). Ob nun eine sogenannte Activplay (CAV)-Bildplatte (Spielzeit maximal 36 min. pro Seite; 1500 U/min.) oder eine Longplay (CLV)-Version (Spielzeit max. 60 min. pro Seite; 1500–570 U/min.) aufgelegt ist, stellt der Spieler unmittelbar nach dem Anspielen selbst fest, richtet sich apparativ darauf ein und signalisiert es nach außen durch Aufleuchten der Leuchtdioden: Longplay oder Activeplay.

Die von Videorecordern her bekannten Sonderfunktionen – Zeitlupe, Zeitraffer, Vor- oder Rückwärtslauf, Standbild – sind nur bei der CAV-Platte möglich. Sie lassen sich direkt am Gerät oder über die IR-Fernbedienung per Tastendruck abrufen. Dabei kann man ohne Schaden für Gerät

oder Platte die Betriebsart beliebig oft und schnell wechseln, Gerät und bildliche Darstellung reagieren spontan.

Diese Bildqualität bei diesen Sonderfunktionen ist verblüffend gut, wenn man sie mit den Ergebnissen bei Videorecordern vergleicht. Anders als bei diesen, kann man das Standbild beliebig (!) lange stehen lassen, da ja keinerlei Abnutzung der abgetasteten Spur erfolgt. Bei der Zeitlupe kann die Pause zwischen den einzelnen Bildern kontinuierlich verändert werden. Drückt man die Taste „Slow +“ wird die Bildfolge bis zum Normallauf schneller, drückt man dagegen die Taste „Slow–“ wird sie langsamer. In der niedrigsten Stellung wechselt das Bild jeweils nach 4 Sekunden. Bewegungsabläufe lassen sich, bei optisch ausgezeichneter Qualität, so sehr gut auflösen. Die Zeitraffer-Funktion beschränkt sich auf die 3-fache Normalgeschwindigkeit. Bei diesen Features ist die Bildplatte dem Cassettenband eindeutig überlegen. So zeigen sich weder Rauschbänder noch Farbverfälschungen. Der Bildstand ist in jeder Phase stabil und jitterfrei. Bei Pause bleibt der Schlittenvorschub stehen, das Bild wird dunkel getastet. Die Platte rotiert aber weiter, so daß nach Druck auf die Play-Taste (vor oder zurück), die Wiedergabe von der unterbrochenen Stelle aus fortgeführt wird.

Will man eine bestimmte Stelle aus dem Gesamtprogramm herausfinden, kann das per Suchlauf vor oder zurück erfolgen. Dabei wird lediglich der Abtastschlitten tangential verschoben, so daß auf dem Bildschirm eine sehr schnelle Folge von teilweise unvollständigen Bildern erscheint, die sich inhaltlich aber noch gut erkennen lassen. Nach Loslassen der „Scan“-Taste geht die Abtastung von dieser Stelle aus per Normallauf weiter. Eine ganze Programmstunde kann in etwa 20 s „durchsucht“ werden. Durch Drücken der „Index“-Taste kann man bei aufgelegter CAV-Platte die einzelnen Bildnummern (max. 54 000) numerisch links oben auf dem Bildschirm erscheinen lassen. Da immerhin 25 Bilder/s wiedergegeben werden, ist das Aussuchen einer bestimmten Nummer natürlich nur durch Hin- und Hersteuern des Schlittens möglich, aber hier reicht für eine Inhaltsangabe ja auch schon die Zifferngruppe, z. B. 10 000 bis 15 000, aus. Das gezielte Ansteuern eines Aufzeichnungsabschnittes wie in der V-2000-Recordertechnik etwa durch Eingabe der Ziffern 10 000, über die „Go to“-Funktion ist hier noch nicht möglich.

CLV-Platten besitzen diese Bildnumerierung nicht. Stattdessen erscheint – nach Betätigung der Index-Taste – die abgelaufene Programmzeit in Stunden und Minuten. Ist ein Programm in numerische Kapitel unterteilt, unterbricht das Abspielgerät einen Suchlauf automatisch am Ende eines Kapitels, wenn man die Index-Taste zuvor zweimal gedrückt hatte. Dann kann die Wiedergabe entweder vom Anfang des nächsten Kapitels ab erfolgen oder erneut der Suchlauf ausgelöst werden.

Der Begleitton – der nur bei Normallauf zu hören ist – wird in zwei Ton-Kanälen übertragen. Dabei kann es sich je nach Platte um zusammenhängende Stereoton- oder Zweitonsignale handeln, deren Übersprechdämpfung optimal ist, weil sie nacheinander abgetastet werden.

Sowohl bei der Einspeisung in die HF- als auch die SCART-Buchse werden Audiosignale mit dem Bildsignal über ein Kabel übertragen. Bei einem FS-Gerät mit Mono-Tonteil sind die beiden Stereo-Informationen automatisch parallelgeschaltet. Bei Zweitonaufzeichnung muß man mit einer der Audio-Kanaltasten den gewünschten Kanal abschalten.

Wie schon früher berichtet, wird mit der Tonübertragung HiFi-Qualität nach DIN 45 500 erzielt. Über einen separaten Ton-Ausgang am VLP-720 läßt sich die Niederfrequenz-Spannung an den linearen Eingang (AUX) einer HiFi-Verstärkeranlage weiterleiten. Die Wiedergabequalität kann dann deutlich besser sein als beim Videorecorder. Probleme entstehen allerdings oft durch die räumliche Verschiebung von Bildschirm und Lautsprecheranlage.

An der Technik wird die LV-Bildplatte bestimmt nicht scheitern. Hier ist exzellente Ingenieursarbeit geleistet worden. Ob sie nun vom Publikum akzeptiert und angenommen wird, hängt daher fast ausschließlich vom Programmangebot ab. Bei Redaktionsschluß waren in der BRD ca. 60 000 Platten ausgeliefert, die sich auf 90 Titel verteilen. Man schätzt, daß pro Woche 3 weitere Titel dazukommen.

Ob die Preise (VLP 720: DM 2000,-; Platte ca. DM 60,-) auch mit weiter zunehmender Nachfrage entscheidend zurückgehen, muß verneint werden. Einerseits ist die Technik (noch) relativ aufwendig, andererseits bestimmen hauptsächlich die Lizenzkosten den Verkaufspreis der Bildplatten.

Hans-Joachim Haase



Jürgen Wondra<sup>1)</sup>

Speziell für die Anwendung als Ton-ZF-Verstärker in Fernsehgeräten für Normen mit amplituden-modulierten Tonträgern wurde der Baustein TDA 2048 von Siemens entwickelt. Haupteinsatzgebiet in Europa ist Frankreich, mit der L-Norm. Der Tonzweig wird hierbei als Parallelton-Kanal aufgebaut, da bei amplituden-modulierten Tonträgern Intercarrier- oder Quasiparallelton-Verfahren nicht angewandt werden können. Die bei der C-, E- und L-Norm verwendete hohe Zwischenfrequenz von 39,2 MHz stellt dabei besondere Anforderungen an den ZF-Verstärker.

# Integrierter Ton-ZF-Verstärker für Fernsehgeräte

Die monolithisch integrierte Schaltung TDA 2048 (Bild 1) läßt sich von der Funktion her in zwei Blöcke aufspalten und zwar in den:

1. geregelten ZF-Verstärker mit Demodulator
2. NF-Teil.

## 1. ZF-Verstärker und Demodulator

Bei der Entwicklung des ZF-Verstärkers und des Demodulators wurde auf folgende Punkte besonderer Wert gelegt:

- hohe Verstärkung
- großer Regelumfang
- geringe Verzerrungen
- hohe Stabilität
- geringes Eigenrauschen

Um diese Punkte zu erfüllen, wurde für den ZF-Verstärker ein Konzept mit vier gleichspannungsgekoppelten Differenzverstärkern und fünf Regelelementen verwendet. Als Regelelemente wurden Dioden-Brücken eingesetzt, die jeweils zwischen den Emittoren der Differenzverstärker-Transistoren angeordnet sind. Die erste Stufe enthält außerdem noch eine Brückenschaltung zwischen den Kollektoren (Bild 2). Das HF-Signal wird symmetrisch an der ersten Differenzstufe eingespeist. Als regelnde Größe dient der

Strom durch den Dioden-Ring. Der differentielle Widerstand  $R_{Br}$  der Brücke beträgt:

$$R_{Br} = 2 \cdot R_D \parallel 2 \cdot R_D = R_D'$$

Der differentielle Widerstand einer Teil-Diode beträgt:

$$R_D = \frac{U_T}{I_D}$$

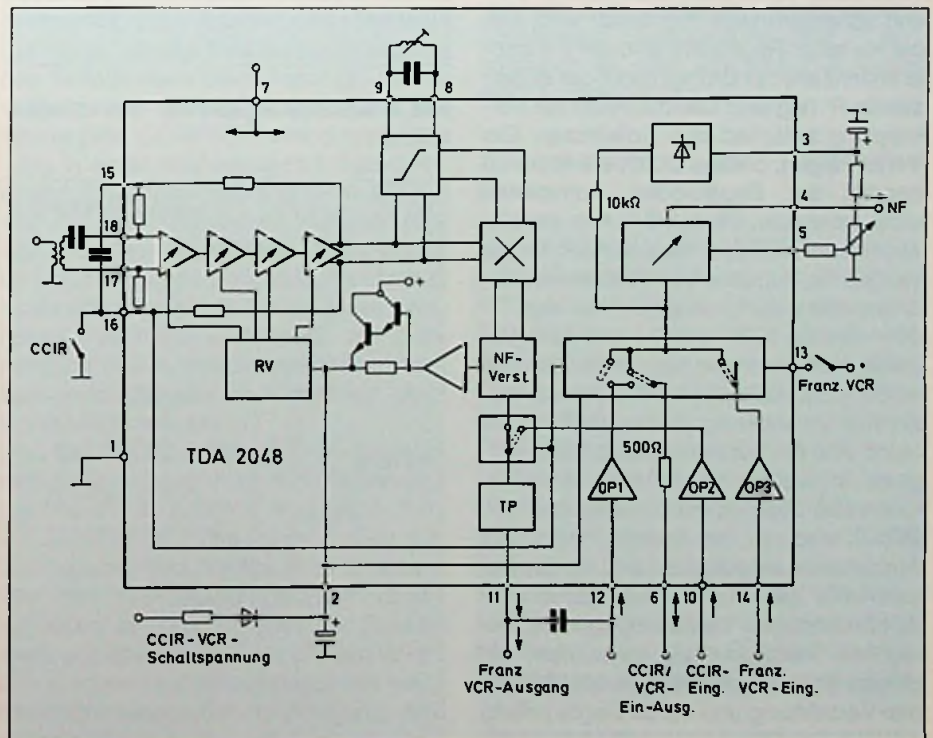
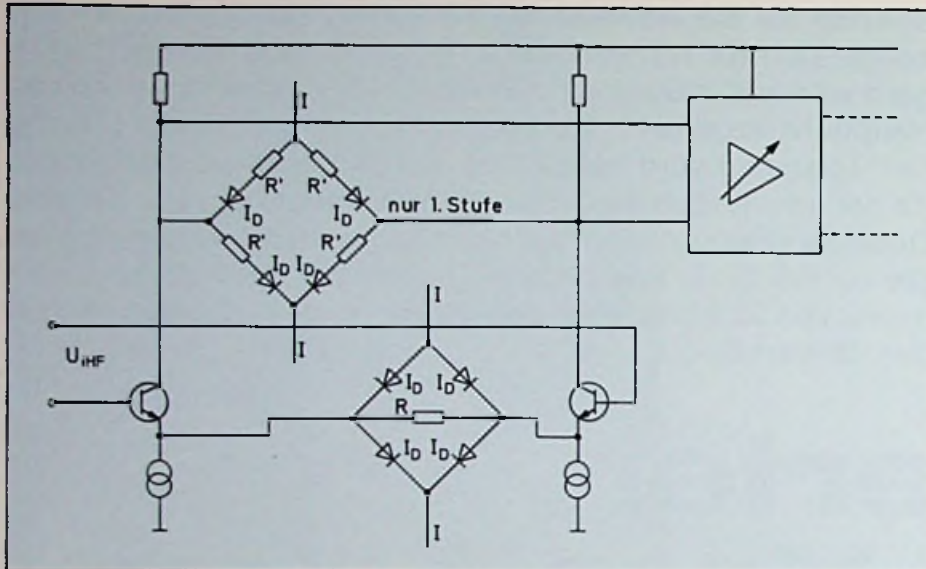


Bild 1: Blockschaltung und Anschlußbezeichnung des integrierten Bausteins

<sup>1)</sup> Jürgen Wondra ist Mitarbeiter der Siemens AG, München



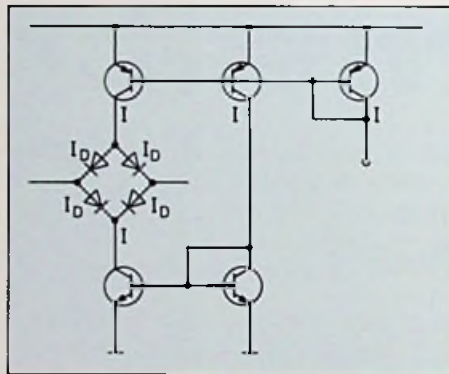


**Bild 2: Prinzipschaltung der Regelstromspeisung über Dioden-Brücken**

Durch jede Diode fließt nur der halbe Strom  $I$ , für die Brücke ergibt sich damit:

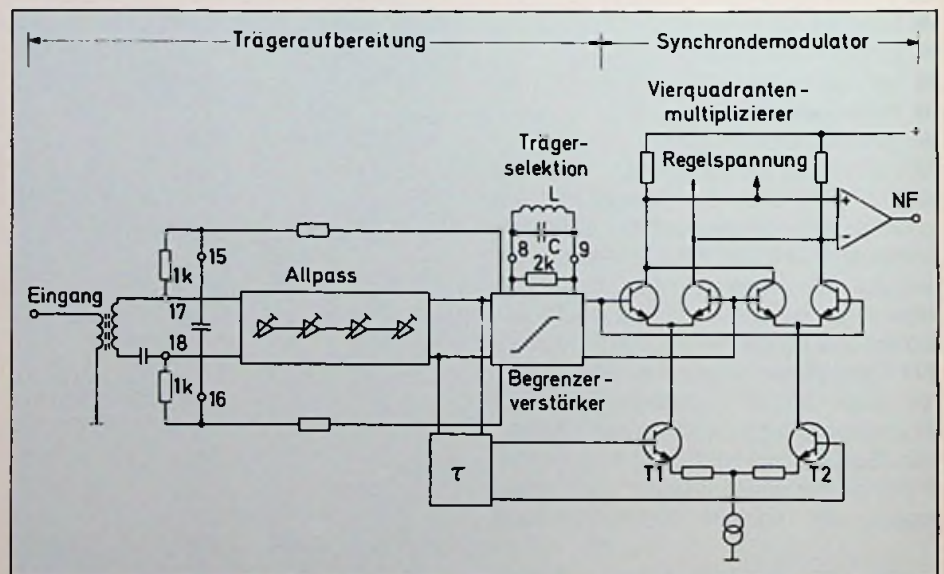
$$R_{B_r} = 1 \frac{U_T}{I_D}$$

Der kleinste Widerstand für maximale Verstärkung wird durch den Strom  $I$  festgelegt. Der Widerstand  $R$  dient zur Festlegung der minimalen Verstärkung, da bei sehr kleinen Strömen  $I_D$  der differentielle Widerstand der Dioden-Brücke sehr groß und außerdem stark nichtlinear wird. Bei der Kollektor-Regelstufe wird der minimale Widerstand der Brücke durch die Widerstände  $R'$  begrenzt und mit ihnen die Verkopplung zwischen den Kollektoren. Die Verzerrungen, bedingt durch die Nicht-Linearität der Regeldioden, summieren sich, wenn alle Dioden-Brücken parallel angesteuert werden. Aus diesem Grund werden die Regelelemente hintereinander angesteuert, wodurch jeweils nur eine Dioden-Brücke aktiv ist. Die anderen Regelelemente befinden sich in der Zeit entweder im Zustand der minimalen oder maximalen Verstärkung. In diesem Regelzustand sind die Verzerrungen minimal. Angesteuert werden die Brücken von einer Gegentakt-Stromquelle entsprechend **Bild 3**, wodurch der Strom  $I$ , der an der Anodenseite eingespeist wird, an der Kathodenseite abfließen kann. Dadurch werden Arbeitspunkt-Verschiebungen der geregelten Verstärkerstufe vermieden. Mit diesem Konzept werden etwa 60 dB Maximal-Verstärkung und 60 dB Regelumfang erreicht. Der Demodulator (**Bild 4**) ist ein Synchron-Demodulator, der zwar relativ



**Bild 3: Ansteuerungsprinzip der Diodenbrücke**

aufwendig ist, aber einige Vorteile bietet. Ein Vorteil ist, er kann mit relativ kleinen Pegeln gesteuert werden. Das kommt der Stabilität der ganzen Schaltung zugute. Zudem ist die Linearität und Trägerunterdrückung sehr gut. Ein gewisser Nachteil besteht darin, daß der Tonträger regeneriert, und dem Demodulator phasenrichtig zugeführt werden muß. Bei der verwendeten Modulationsart A3 mit symmetrischen Seitenbändern ist die Aufbereitung relativ einfach mit einem Begrenzer-Verstärker möglich, da hier praktisch keine Phasenmodulation des Trägers auftritt. Die Verstärkung des Begrenzer-Verstärkers ist so hoch gewählt, daß das HF-Signal auch bei minimaler Größe (maximaler Modulationsgrad, Trägerminimum) noch sicher begrenzt wird. Am Ausgang des Begrenzer-Verstärkers wird die Arbeitspunkt-Rückführung abgeleitet, die die Arbeitspunkte des Regelverstärkers festlegt. Die Verstärkung der Rückführungsschleife ist auch bei minimaler Verstärkung größer eins. Der Schwingkreis dient der Trägerselektion und der Rauschbandbegrenzung. Im Signalweg wird die Laufzeit des Begrenzerverstärkers durch einen Allpaß kompensiert. Der Demodulator selbst ist ein Vier-Quadrantenmultiplizierer, bestehend aus einem linear arbeitenden und zwei kreuzgekoppelten von der Trägereaufbereitung geschalteten Differenzverstärkern. Das AM-Signal wird an der einzelnen Differenzstufe T1, T2 eingespeist und durch die kreuzgekoppelten Differenzverstärker gleichgerichtet. An den Kollektorenwiderständen steht dann das demoduliert-



**Bild 4: Prinzipschaltung der Trägereaufbereitung und des Synchron-Demodulators**



te Signal zur Verfügung. An dieser Stelle wird auch die Regelung abgegriffen. Es wird eine proportionale Mittelwert-Regelung verwendet, die im Gegensatz zur Spitzenwertregelung nur eine externe Kapazität benötigt. Die Regelzeitkonstante wird so bemessen, daß auch die niedrigste vorkommende Modulationsfrequenz die Regelung nicht beeinflusst. Eine Schnelladeschaltung sorgt bei plötzlichen positiven Signalsprüngen (Programmwechsel, Sendersuche) für eine rasche Aufladung des Regelsiebcondensators und vermeidet dadurch Übersteuerungseffekte. Der Regelverstärker hat fünf Ausgänge, die die Regelelemente ansteuern. Der Regeleinsatz ist auf 50  $\mu\text{V}$  eingestellt.

## 2. NF-Teil

Der NF-Teil des TDA 2048 wurde verhältnismäßig aufwendig gestaltet, weil auch der Einsatz in Mehr-Norm-Fernsehgeräten möglich sein sollte. Diese Fernsehgeräte müssen unter anderem sowohl amplituden- wie auch frequenzmodulierte Ton-ZF-Signale verarbeiten können.

Der Anschluß 10 (Bild 1) stellt einen NF-Eingang dar, der es ermöglicht, die durch einen FM-ZF-Verstärker (TBA 120 S, o. ä.) demodulierte Spannung eines CCIR-Norm-Senders einzuspeisen und auf einen gemeinsamen NF-Ausgang (Anschluß 11) weiterzuleiten. Dieser Eingang wird über Anschluß 16 aktiviert. Durch Anlegen einer Schaltspannung von kleiner 1 V wird durch einen Eingriff in die Arbeitspunkt-Rückführung der AM-ZF-Verstärker außer Funktion gesetzt. Gleichzeitig wird über Analogschalter und Operationsverstärker der NF-Pfad von Anschluß 10 nach Anschluß 11 hergestellt.

Es existieren zwei unterschiedliche Normen zum Anschluß von Videogeräten, nämlich die CCIR-VCR-Norm, die in Deutschland üblich ist, und die Peri-Norm mit der SCART-Buchse, die aus Frankreich stammt, und in Deutschland immer mehr um sich greift. Bei der CCIR-VCR-Norm ist für Ton-Aufzeichnung und -Wiedergabe nur eine Leitung, deren Funktion umgeschaltet werden kann, vorgesehen. Bei der in Frankreich vorherrschenden SCART-Norm sind für Aufnahme und Wiedergabe getrennte Leitungen vorhanden. Der TDA 2048 macht den Anschluß von Video-Geräten beider Normen möglich. Der NF-Ausgang, Anschluß 11, stellt bereits den, mit 200  $\Omega$  hinreichend niederohmigen Aufnahme-Ausgang für die Peri-Norm dar, und kann direkt mit der Video-

Buchse (SCART-Buchse) verbunden werden. Das an PIN 11 anliegende NF-Signal wird außerdem über einen Koppelkondensator über Anschluß 12 zur weiteren Verarbeitung wieder in den Schaltkreis geführt. Bei Wiedergabe nach französischer Norm wird jedoch intern der Weiterweg hinter Anschluß 12 durch einen Analogschalter (OP 1) unterbrochen. Das wiederzugebende NF-Signal des Video-Recorders liegt dann an Anschluß 14 an und wird ebenso weitergeleitet wie sonst das an PIN 12 anliegende Signal. Aktiviert wird diese Einsatzmöglichkeit durch Anlegen einer Spannung von mehr als 8 V an Anschluß 13. Bei dieser Betriebsart bleibt zusätzlich der ZF-Verstärker in Betrieb, das demodulierte Signal steht am Anschluß 11 zur Verfügung. Da Anschluß 12 aber abgeschaltet ist, erfolgt keine Weiterverarbeitung im Schaltkreis. Die, je nach Schaltstellung, über Anschluß 12 oder Anschluß 14 eingespeisten NF-Signale, werden durch einen internen Verstärker um den Faktor 6 verstärkt und über Anschluß 6 nach außen geführt. Anschluß 6 dient als Ein-/Ausgang für Audiosignale nach der CCIR-Video-Norm.

Bei Aufnahme-Betrieb ist Anschluß 6 ein niederohmiger Ausgang mit einer Quellenimpedanz von  $\leq 200 \Omega$ . Er kann direkt mit dem entsprechenden Anschluß der Video-Buchse verbunden werden, wobei ein externer Schutzwiderstand eingefügt werden kann, der die eventuelle Zerstörung des Schaltkreises beim Anschluß potential-getrennter Geräte verhindert. Bei der Wiedergabe CCIR-VCR wird dieser Ausgang in einen hochohmigen Eingang mit einem Eingangswiderstand  $> 10 \text{ k}\Omega$  für das vom Video-Recorder kommende NF-Signal umgeschaltet. Diese Umschaltung wird dadurch ermöglicht, daß Anschluß 6 intern sowohl mit dem Eingang des Wiedergabe-Verstärkers als auch mit dem Ausgang des Aufnahme-Verstärkers verbunden ist. Jeweils ein Verstärker kann abgeschaltet werden.

Die Betriebsart CCIR-VCR-Wiedergabe wird durch Anlegen einer Schaltspannung von über 8 V an Anschluß 2 eingeschaltet. Die Diode in der Schalteistung dient zur Entkopplung, weil an Anschluß 2 außerdem der AM-Regelkondensator angeschlossen ist. Das Anlegen der Schaltspannung bewirkt, daß der ZF-Verstärker auf minimale Verstärkung geschaltet wird, zusätzlich werden der NF-Ausgang, Anschluß 11, und der NF-Eingang, Anschluß 12, abgeschaltet. Das vom Video-

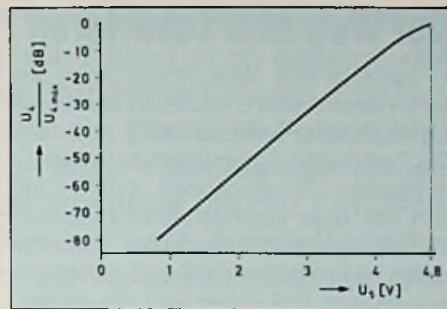


Bild 5: Dämpfungsmaß der elektronischen Lautstärkeinstellung in Abhängigkeit von der Stellspannung

Recorder in Anschluß 6 eingespeiste Audio-Signal gelangt dann zum Lautstärkesteller. In den anderen Betriebsfällen gelangen die über die Anschlüsse 12 und 14 eingespeisten Signale ebenfalls dorthin.

Der gleichnungsgesteuerte Lautstärkesteller ermöglicht die Steuerung der Lautstärke über eine Fernbedienung. Der Stellbereich liegt zwischen 0 und 4,8 V. Es wird intern eine annähernd logarithmische Stellkennlinie erzeugt (Bild 5) wie sie für gehörrichtige Lautstärkeinstellung vorteilhaft ist.

Der NF-Ausgang (Anschluß 4) stellt das NF-Signal niederohmig (Imp.  $\leq 200 \Omega$ ) zur Verfügung. Der Anschluß 5 kann über die, von der internen stabilisierten Spannung abgeleiteten Stellspannung (Bild 1) versorgt werden, oder vom Analog-Ausgang einer Fernbedienung.

Zusammenfassung der technischen Daten:

$U_{\text{Batt}} = 12 \text{ V}$ ;	$U_{\text{HF}} = 10 \text{ mV}$ ;	$m = 30\%$ ;
$f_{\text{HF}} = 39,2 \text{ MHz}$	NF-Spannungen sind Effektivwerte und Eingangsspannungen sind Nominalwerte	
Stromaufnahme	40 mA	
Spannung für Regeleinsatz	50 $\mu\text{V}$	
Regelumfang	60 dB	
NF-Ausgangsspannung PIN 11	100 mV	
Klirrfaktor PIN 11	0,5%	
NF-Ausgangsspannung PIN 6	600 mV	
NF-Ausgangsspannung PIN 4	0-300 mV	
Regelspannung Lautstärke	0-4,8 V	
NF-Eingangsspannung PIN 6	600 mV	
NF-Eingangsspannung PIN 10	100 mV	
NF-Eingangsspannung PIN 12	100 mV	
NF-Eingangsspannung PIN 14	100 mV	



## Der Weg zum schärferen Fernsehbild

In Japan ist eine neue Fernsehnorm fast schon beschlossene Sache, in den Vereinigten Staaten wird sie heftig diskutiert. Die Technische Kommission der Westeuropäischen Rundfunkunion (UER) ließ sich von einer japanisch-amerikanischen Vorführung beeindrucken, die mit 1125 Zeilen und im Bildformat 5 zu 3 arbeitet. In Europa sind 625 Zeilen und das Bildformat 4 zu 3 die Norm. Der Qualitätsfortschritt ist beeindruckend: Während japanisch-amerikanische Fernsehbilder aus etwa 365 000 Bildpunkten bestehen, europäische aus rund 520 000, setzt sich das hochauflösende Fernsehbild aus ungefähr 2,1 Millionen Bildpunkten zusammen.

Japaner und Amerikaner werden durch die technisch überholte NTSC-Farbf Fernsehnorm auf neue Wege gedrängt. Zwar ist die europäische Norm besser. Aber auch die UER steht unter Druck. Die technische Qualität von Bildplatten genügt nämlich Studioanforderungen, die deutlich höher als die an gesendete Fernsehbeiträge ist. Erst recht werden die absehbaren digitalen Videorecorder heute gewohnte Fernseh-Empfangsqualität weit übertreffen. In irgendeiner Form müssen die Rundfunkanstalten sich diesem Angebot stellen, wenn sie nicht Zuschauer verlieren und nur noch bei Nachrichtensendungen befriedigende Einschaltquoten erreichen wollen.

Die mitteillose Einschätzung stammt von einem Insider nämlich von FRANK MÜLLER-RÖMER, dem Technischen Direktor des Bayerischen Rundfunks. Er spürt den Druck auf die Rundfunkanstalten auch in einem anderen Umstand: Wollen die Anstalten wie bisher ihre Produktionen auf Bildplatten und Videobändern vermarkten, müssen sie qualitativ dem Konkurrenzangebot des Spielfilms gleichkommen. Laut MÜLLER-RÖMER können die an den Produktionen beteiligten Künstler sogar verlangen, daß ihre Darbietungen in einer Qualität aufgezeichnet werden, die dem technischen Stand entspricht.

Etwas Zeit bleibt Europa noch. Der Unterschied zwischen hochauflösenden Fernsehverfahren (HDTV: High Definition TV) und der europäischen 625-Zeilen-Norm ist auf Bildschirmen normaler Größe gering. Unübersehbar wird er erst auf Projektionsbildschirmen. Zwar werden diese schon heute angeboten. Den breiten Durchbruch erwarten die Experten freilich erst für die frühen neunziger Jahre.

In den Vereinigten Staaten und Japan besteht eine andere Ausgangslage, da der Unterschied zwischen HDTV und NTSC dort auf normalen Bildschirmen sichtbar ist. In den Vereinigten Staaten hat sich bereits ein Normierungsausschuß für höher auflösende Fernsehverfahren gebildet. Die Eile ist nicht zuletzt durch die Furcht vor der japanischen Konkurrenz begründet, die bislang für alle HDTV-Demonstrationen nicht nur das Material, sondern auch die Geräte bereitstellte.

Doch die Umstellung auf HDTV birgt Probleme. Zur Sendung werden höhere Bandbreiten benötigt. Während die europäische Norm im sogenannten G-Standard mit acht Megahertz (MHz) Bandbreite auskommt, sind für hochwertiges HDTV mit Frequenzmodulation bei 1125 Zeilen rund 20 MHz Voraussetzung. Wesentlich höhere Bandbreiten erfordern digital modulierte HDTV-Sendungen. Damit scheidet deren Ausstrahlung über die existierenden europäischen Sendernetze aus. Selbst europäische Fernsehsatelliten kommen im Bereich um 12 GHz nicht in Betracht. Deren Frequenzzuteilung ist auf der Grundlage der heutigen Normen festgelegt. Ein Vorschlag der italienischen Anstalt RAI, zur HDTV-Übertragung zwei Kanäle zusammenzulegen, wäre auch im Empfänger so aufwendig und teuer, daß er kaum Chancen hat.

Für Satellitensendungen im 12-GHz-Bereich nach Amerika gibt es noch keine Festlegungen. Die US-Fernmeldebehörde FCC hat lediglich den Bereich 12,2 bis 12,7 GHz für Satellitensendungen und den Bereich 17,3 bis 17,8 GHz für Aufwärtsverbindungen zu den Satelliten reserviert. Antragsteller können sich gleichzeitig für mehrere Kanäle bewerben, was HDTV-Ausstrahlungen erleichtern mag. Allerdings plädiert bislang nur die Senderkette CBS uneingeschränkt für HDTV-Satellitensendungen. Andere Sendegesellschaften halten sich zurück. Sie bezweifeln, daß HDTV zukunftssicher ist und scheuen wohl auch die Kosten der späteren Umrüstung ihrer erdgebundenen Sender. CBS läßt sich dadurch nicht beirren. Die Gesellschaft bereitet in San Francisco einen HDTV-Versuchsbetrieb im 12-GHz-Band vor. Sie holt damit freilich nach, was schon zu Beginn der siebziger Jahre ohne überzeugenden Erfolg in Berlin erprobt wurde.

Für Japan mag es HDTV-Satellitenfernse-

hen im 12-GHz-Bereich ab 1984 geben, wenn auch entgegen den internationalen Absprachen der Funkverwaltungs-konferenz von 1977. Wahrscheinlich ab 1988 könnte Japan den 22-GHz-Bereich nutzen, wenn auch mit der Gewißheit, daß es für ihn noch keine praktische Erfahrung gibt. In Europa steht dieser Bereich laut internationaler Vereinbarung für Rundfunksendungen nicht zur Verfügung. Offen ist dagegen der Bereich um 40 GHz. Ob er sich für Satellitendienste eignet, muß freilich erst untersucht werden.

Kabelfernsehtetze der heutigen Koaxialtechnik eignen sich wegen der derzeitigen Frequenzbelegung nicht für HDTV. Entsprechende Anlagenänderungen erscheinen allerdings möglich. Auch das Bundespost-Versuchssystem „Bigfon“ eines integrierten Nachrichtennetzes auf der Grundlage von Glasfasern kann in seiner derzeitigen Auslegung HDTV nicht übertragen, wengleich sich Glasfasern im Prinzip für solche Zwecke eignen. Alles in allem bedeutet das, daß es in Europa derzeit keinen einzigen für HDTV geeigneten Übertragungsweg gibt. Allein das verbietet Hoffnungen auf eine rasche Einführung. Aufnahmen in einer 1125-Zeilen-Norm erfordern zudem völlig neue Aufnahme-, Projektions- und Studioeinrichtungen.

Praktisch entscheidend mag letztlich die Frage der Kompatibilität sein, die in den Vereinigten Staaten schon diskutiert wird. Dem Vernehmen nach ist eine 1050-Zeilen-Norm im Gespräch, aus der übliche 525-Zeilen-Empfänger jede zweite Zeile wiedergäben. Nach diesem Konzept könnten bisherige 525-Zeilen-Sender weiter betrieben werden. Dasselbe Verfahren, auf Europa angewendet, liefe auf ein 1250-Zeilen-HDTV hinaus. Es hätte den Vorzug, daß schon jetzt begonnen werden könnte, bestimmte Programmbeiträge in HDTV aufzunehmen, auch wenn sie nur in der 625-Zeilen-Norm gesendet würden. Dergestalt würden nicht nur Erfahrungen gesammelt, sondern auch ein Film-Fundus geschaffen. Andererseits könnten selbst nach der breiten Einführung von HDTV Nachrichtensendungen und aktuelle Berichte weiterhin in der heutigen Norm produziert und gesendet werden. Viele Experten sind der Ansicht, daß die entsprechenden Normen rasch festgelegt werden müssen, obwohl mit der öffentlichen Einführung von HDTV vielleicht erst längerfristig, also in ungefähr 15 Jahren, zu rechnen ist.

Walter Baier



Gerd Tollmien

Wenn auch die „Photokina“ in Köln keine Funkausstellung war, so hat ein Rundgang durch die Hallen doch gezeigt, daß eine enge Verwandtschaft mit der Fotografie besteht. Ebenso, wie die Funktechnik basiert auch die moderne Fototechnik auf der Elektronik. Die Fernseh- oder Videotechnik als ein Teil der Funktechnik ist heute bereits stark mit der Fototechnik verzahnt. Dies soll deshalb auch kein Ausstellungsbericht sein, sondern der Versuch, die Verwandtschaft und Verzahnung zwischen Fototechnik, Elektronik und Videotechnik anhand von einigen Beispielen aufzuzeigen.

# Streiflichter von der „Photokina“

(Fortsetzung)

Interessant ist auch der Infrarotlicht-Fernauslöser für Rolleiflexkameras (Bild 7). Diese Einrichtung erlaubt sowohl die Auslösung von Einzelaufnahmen als auch Aufnahmeserien und Langzeitbelichtungen.

Der IR-Empfänger wird im Aufsteckschuh der Kamera befestigt und mit einem Kabel angeschlossen. Darüber erhält der Empfänger auch seine Versorgungsspannung von der Kamera. IR-Sender und -Empfänger verfügen über einen Zwei-Kanal-Schalter. Damit ist es möglich, zwei Kameras unabhängig voneinander mit unterschiedlichen Betriebsarten auszulösen. Der IR-Sender kann auch an einer Kamera befestigt werden und bei deren Auslösung eine Aufnahme bei einer zweiten entfernten Kamera bewirken.

Auch bei Rollei wird die Blitzdosierung bei Blitzlichtaufnahmen elektronisch gesteuert. TTL heißt hier: through the lens, d. h. Lichtmessung durch das Objektiv. Nach Auslösung der Kamera ermittelt ein Sensor des TTL-Flash-Meßsystems in der Kamera während der Aufnahme das auf den Film auftreffende Licht und meldet es dem Blitzcomputer. Dieser schaltet beim Erreichen der für eine gute Ausleuchtung benötigten Lichtmenge den Blitz abrupt aus. Neben der Anwendung der Elektronik in der Fototechnik war auf der Ausstellung auch die Videotechnik für uns interessant. Der zunehmende Einbruch der Videotech-

nik in die Sphäre des Schmalfilmes ist nicht mehr zu übersehen. Die Technik des amateur- und des semiprofessionellen Fernsehens ist den Kinderschuhen entwachsen und die Kameras und Recorder haben einen Qualitätsstandard erreicht, der noch vor wenigen Jahren nur bei den großen Studioanlagen zu verzeichnen war.

Die Vorteile der Videotechnik gegenüber dem Schmalfilm liegen auf der Hand. Und es mag sicher manchen Einsteiger die Tatsache zur Videotechnik ziehen, daß er das Produkt seiner Aufnahmen sofort sehen kann und nicht lange auf das Entwickeln seiner Filme zu warten braucht. Auch haben sich die Videoaufnahmegeräte im Kaufpreis und im Volumen den Schmalfilmgeräten schon sehr weit genähert.

Dazu kommen Aufzeichnungs- und Bearbeitungstechniken, die es dem Anwender

ermöglichen, in kurzer Zeit ohne Ingenieurskenntnisse einen vorführfertigen Bericht fertigzustellen.

Bei den Videoaufnahmegeräten ist ein zunehmender Trend zur Miniaturisierung festzustellen. Dabei bedeutet das keineswegs ein Verzicht auf Qualität und Komfort. Die neuen Kameras beinhalten z. B. Features, die noch vor kurzer Zeit in diesem Ausmaß undenkbar waren. Auch das ist eine Folge der modernen Halbleiterbauelemente.

Es sei versucht, anhand einiger Beispiele den Stand der Technik, wie sie sich in Köln darstellte, zu beschreiben.

Bauer (Bosch) hat mit dem Modell „VCE 25-6 AF“ eine Farbkamera vorgestellt, die nur noch 1800,0 Gramm wiegt, mit einem 6-fach-Zoom-Objektiv ausgerüstet ist und über eine Ultraschall-Autofokus-Einrichtung verfügt. Mit dem Motor-Zoom kann der Bereich vom Weitwinkel bis zum Tele ruckfrei durchfahren werden. Um Entfernung und Belichtung braucht sich der „Kameramann“ nicht zu kümmern, es geschieht automatisch. Auch der Weißabgleich wird automatisch gesteuert (Bild 8). Noch leichter ist das Modell „VCE 25-4“. Es wiegt nur noch 1200,0 Gramm. Beide Kameras haben eingebaute Mikrofone. Ob diese allerdings stets optimal einzusetzen sind, bleibt fraglich.

Auch Grundig zeigte zwei neue kleine Video-Farb-Kameras, die mit elektroni-



Bild 7: Spiegelreflex-Kamera mit Infrarot-Fernauslöser (Rolleiflex-Druckbild)





Bild 8: Videocolor-System mit Kamera, Tuner und Recorder von Bauer (Bosch-Pressbild)

schem Sucher ausgestattet sind. Der Typ „FAC 1740“ empfiehlt sich als Ergänzung zum Heimrecorder Portable-„VP 100“. Die Kamera enthält eine 1/2-Zoll-Saticon-Aufnahmeröhre und 1-Zoll-Suchermonitor. Mit dem lichtstarken Zoom-Objektiv 1,3/8,5–34 mm werden Aufnahmen schon bei einer Beleuchtungsstärke von 70 Lux möglich. Die Belichtungsregelung kann sowohl automatisch als auch manuell geschehen. Durch Leuchtdioden im Sucherfeld werden die Betriebsfunktionen angezeigt. Die Stromversorgung erfolgt, wie bei den meisten Kameras, vom angeschlossenen Recorder aus. Der Typ

„FAC 1750“ ist mit einem Gewicht von 1400 g ein Parallelmodell, und wurde speziell für die Grundig-Recorder „VP 200“ und „VP 300“ konstruiert. Die Kamera bietet als zusätzlichen Bedienungskomfort erweiterte Fernsteuerungsmöglichkeiten für den angeschlossenen Recorder.

Als „Einsteiger-Modell“ bezeichnet Sharp seine neue Kompakt-Farb-Kamera „XC-51 G“, die bei guter Ausstattung weniger als DM 1500,- kosten soll. Bezüglich Preis, Größe (sie wiegt nur noch 1100,0 Gramm) und Bedienung liegt sie bereits im Bereich der Super-Acht-Kameras. Sie besitzt automatische Blendensteuerung, Fix-Fokus-Objektiv, Lichtstärke 1:1,6, Zoom 16 bis 32 mm, optischen TTL-Sucher mit eingebauten LED-Indikatoren für Betriebsfunktionen und abnehmbares Mikrofon. Als Aufnahmeröhre dient ein 2/3-Zoll-Saticon.

Für gehobene Ansprüche wurde das Modell „XC-77 G“ vorgestellt. Hier einige Features: Objektiv 1:1,3, vierfach-Motor-Zoom, automatische Entfernungseinstellung, Macro-Einrichtung für extreme Nahaufnahmen, elektronischer Monitorsucher, Gegenlicht-Kompensation und LED-Indikatoren im Sucher.

Auch bei den Videorecordern ist die Entwicklung nicht stehengeblieben. Sie werden kleiner und leichter. Manche wiegen nur noch 50% der früheren Modelle. Als Beispiel mag der Typ „VPR 25 C“ von

Bosch gelten, ein moderner mobiler Mini-recorder. Das Gerät wiegt 2700,0 Gramm. Mit der neuen Mini-Videocassette (VHS), die nur noch etwa größer ist, als die Ton-Compact-Cassette, kann bis zu 30 Minuten aufgenommen werden.

Möglich ist sichtbarer Vor- und Rücklauf mit 5facher Geschwindigkeit. Ein Zählwerk mit Memory dient zum Aufsuchen bestimmter Bandstellen. Weiterhin bietet der Recorder Standbild ohne Störstreifen; Einzelbildweitschaltung und die Möglichkeit der Nachvertonung.

Die neue Mini-Cassette kann mit Hilfe eines Adapters auch in anderen handelsüblichen VHS-Recordern abgespielt werden (Bild 9).

Auch Grundig entwickelte eine Minicassette, genannt „Mini-Format im System 2000“, die kompatibel mit dem bekannten System 2000 ist (Bild 10). Die Mini-Cassette bietet eine Spielzeit von 2 + 60 Minuten und wird in den beiden Recordern „VP 200“ und „VP 300“ verwendet. Auch diese Cassette kann mit einem Adapter in den bisherigen Recordern des Systems 2000 betrieben werden.



Bild 9: Adapter für die neue VHS-Minicassette (Blaupunkt-Pressbild)



Bild 10: Video-Recorder VP 200 mit neuer Mini-Cassette (Grundig-Pressbild)

Die in der Mitte teilbar ausgeführte Mini-Cassette wird im Adapter automatisch entriegelt, wodurch sich die beiden Cassettenhälften auf den Spulenabstand der herkömmlichen größeren Cassetten auseinanderziehen. Zwei Schwenkarme mit Bandführungsrollen bringen das Videoband in die richtige Position. So läuft die Mini-Cassette wie eine Originalcassette auf allen Recordern des Systems 2000. Der Recorder hat die Maße 185 x 70 x 214 mm und wiegt 2,1 kg. Er hat ein 3-Motoren-Laufwerk, wird über Tipptasten gesteuert und verfügt über alle Features der modernen Recordertechnik, so z. B. die automatische Assemble-Schnitt-Möglichkeit.





**Bild 11: Videorecorder mit VHS-Minicasette (JVC-Pressbild)**

Als Weltneuheit stellte Grundig einen sprechenden Videorecorder mit automatischem Reverse-Betrieb vor. Dieser Typ „Video 2 x 4 stereo-reverse“ hat eine Spielzeit von 8 Stunden ohne daß die Cassette gewendet werden müßte. Er enthält einen Sprachsynthesizer, dessen künstliche Stimme durch Anweisungen beim Programmieren der Aufnahmezeiten hilft. Beim Umkehr der Bandlaufrichtung entsteht eine Pause von weniger als einer Sekunde, die kaum auffällt. Wie ein Videorecorder als Bildbibliothek einsetzbar ist, zeigte Grundig mit dem Modell „BK 411 HE“, einem hochauflösenden Einzelbildspeicher, bei dem in Verbindung mit dem rechnergesteuerten Anwahlsystem „EAS 400“ bis zu 300 000 Einzelbilder gespeichert und einzeln abrufbar sind.

Neu war auch der Videorecorder „BK 411“ der Ein-Zoll-Klasse, der den Farbträger als FM-Signal in Direktaufzeichnung verarbeitet. So kann die Bandbreite des Recorders von 5 MHz voll für die Aufzeichnung genutzt werden.

„EC 30“ heißt bei JVC die neue Mini-Video-Cassette. Sie ist auch mit einem Adapter in bisherigen VHS-Recordern abspielbar (Bild 11). Im 1-Zoll-Super-HG-Band wurden neu entwickelte superfeine Magnetpartikel und ein neues Bindesystem verwendet, womit vor allem der Störspannungsabstand der Aufnahmen verbessert wurde. Durch eine spezielle Rückseiten-Beschichtung wurde auch der Bandlauf stabiler.

Für den professionellen Bereich gibt es bei JVC den neuen VHS-Videorecorder „BR-6400 TR“, der vor allem für den Einsatz in Schulen, Forschung, Aus- und Weiterbildung, sowie in Industrie und Werbung konzipiert wurde. Das Gerät ist für PAL, SECAM und NTSC ausgelegt. Die zwei Tonspuren mit Dolby können getrennt betrieben werden. Die Wiedergabegeschwindigkeit kann stufenlos bis zum 5fachen der Normalgeschwindigkeit vorwärts und rückwärts erhöht werden. Der Suchlauf erfolgt in beiden Richtungen mit

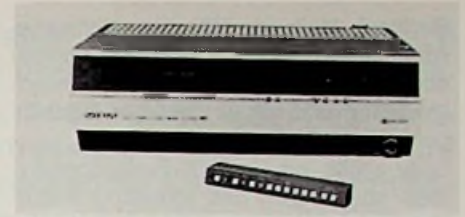


**Bild 12: Videorecorder mit VHS-Mini-Cassette und Netzteil (Sharp-Pressbild)**

10facher Geschwindigkeit. Diverse Suchlauf- und Wiederholungsfunktionen sowie Anschlußmöglichkeiten an eine Random-Access-Unit, mit der bis zu 64 Programmsegmente beliebig angewählt und abgerufen werden können, prädestinieren das Gerät für Unterricht, Forschung und Präsentation.

Interessant erschien uns auch der Dreiebenen-Farb-Video-Trickmischer „KM 200“ von JVC. Er bietet Möglichkeiten, die bis vor kurzem nur großen aufwendigen Geräten vorbehalten waren. Hier einige Einzelheiten im Telegrammstil: ABC-Mischer mit 8 Eingängen; Chroma-Key-Einrichtung für Hintergrundeffekte; zwei Überblendregler für 13 Überblendmuster mit einstellbaren soft-edge-Effekten; Schatteneffekte; Farbflächen-generator für die Hintergrundeinfärbung sowie interne und externe Synchronisation sind nur einige der interessanten Einzelheiten des Gerätes, das aus zwei Teilen nämlich der Bedien- und der Elektronikeinheit besteht.

In seinen Abmessungen mit Radiorecordern fast vergleichbar ist der neue VHS-

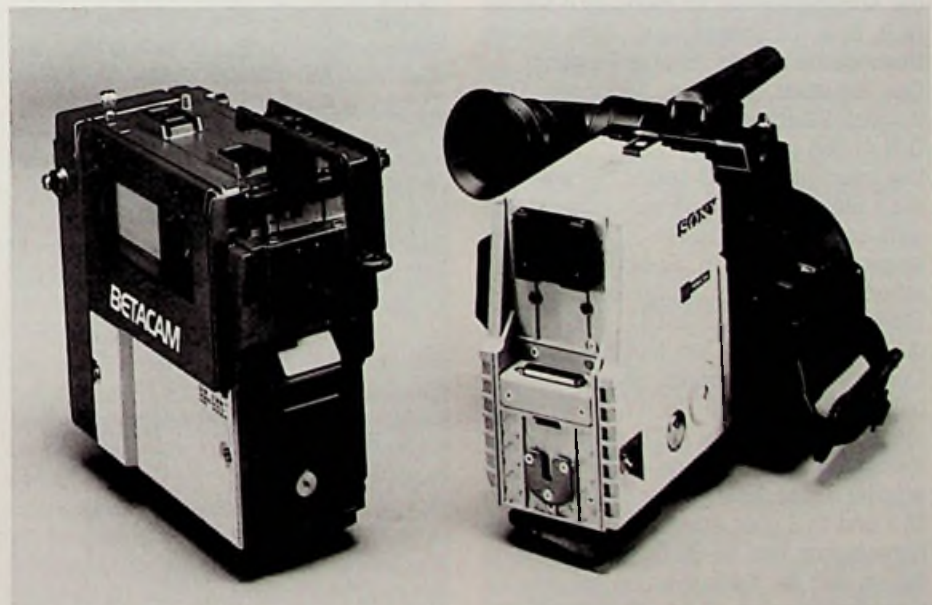


**Bild 13: Video-Recorder mit lösbarer Infrarot-Fernbedienung (Sharp-Pressbild)**

Minirecorder Typ „VC-220N“ von Sharp, der ebenfalls mit der Mini-Cassette arbeitet und nur 2,6 kg wiegt. Die Aufnahmezeit beträgt 30 Minuten. Mit dem dazugehörigen Netzladegerät „AA-220 N“ kann die Batterie innerhalb einer Stunde aufgeladen werden (Bild 12). Im Netzgerät wurde eine HF-Modulator zum Anschluß des Recorders an ein normales Fernsehgerät eingebaut. Die sonstigen Details dieses Recorders entsprechen denen moderner Recordertechnik, wie z. B. die Assemble-Schnittstartsteuerung.

Ebenfalls neu ist bei Sharp ein tragbarer Videorecorder mit eingebautem Tuner. Er eignet sich für Aufnahmen mit der Kamera unterwegs, aber auch für den Sendungsmitschnitt zuhause.

Interessant beim neuen Recorder „VC 9700“ vom gleichen Hersteller ist der sogenannte APLD-Suchlauf, mit dem man diverse Bandteile anwählen kann. Der Recorder überspringt mehrere Programmteile vorwärts oder rückwärts, sucht sich den richtigen Programmbeginn und stellt die richtige Abspielposition ein (Bild 13). Der



**Bild 14: BETACAM-System als Kombination aus Video-Recorder und -Kamera (Sony-Pressbild)**



Suchlauf läuft in 10facher Normalgeschwindigkeit vor- und rückwärts sichtbar ab: Auch hier sind Assemble-Schnittstartsteuerung und ein eingebauter Testbild-generator selbstverständlich.

Sony stellte ein Großbild-Projektions-System vor, in dem drei lichtstarke 9-Zoll-Monocolor-Bildröhren ein Bild projizieren, das eine Diagonale bis zu 5,0 m haben kann. Der Anwender kann zwischen normalem Fernseh-Bildformat oder Cinema-scope-Format wählen. Das System kann die Normen PAL, SECAM und NTSC wiedergeben.

Die Kombination von Kamera und Aufnahmerecorder zu einer Einheit wurde sowohl von National-Panasonic als auch von Sony vorgestellt. Dank der Miniaturisierung halten sich Volumen und Gewicht in Grenzen. Bei beiden Systemen können Kamera und Recorder mit wenigen Handgriffen voneinander getrennt und separat betrieben werden (Bild 14). Dann ist zur Verbindung ein Kabel notwendig. Die Videoaufzeichnung erfolgt auf zwei getrennten Spuren: Je eine Spur für die Luminanz-



Bild 15: Moderner Schnittrecorder mit vielen Möglichkeiten (National-Panasonic-Pressbild)

und für die Chrominanz-Werte. Auch für die Tonaufzeichnung stehen zwei Spuren zur Verfügung. Das „RECAM-System“ von National-Panasonic und Das „BETACAM-System“ von Sony entsprechen den technischen Anforderungen der Fernsehanstalten und sind für aktuelle Außenreportagen wie geschaffen.

Für den professionellen Betrieb wurden in Köln eine Reihe weiterer interessanter Geräte gezeigt, so z. B. das VHS-Schnittsystem für 1/2-Zoll-Cassetten von Natio-

nal-Panasonic. Mit der Kombination von Schnittrecorder „NV-8500 E“ und dem Schnittsteuergerät „NV-A 500 E“ ist die modernste Schnittbearbeitung möglich (Bild 15). Mikroprozessorsteuerung, Time-code, Tonkanäle mit Dolby, Schnittgenauigkeit  $\pm 2$  Bilder, Fernbedienung sind nur einige der Einzelheiten, die bei ihm geboten werden.

Interessant vom gleichen Hersteller ist auch das ENG-Kamera-System<sup>1)</sup> „WV-3990 E“ mit einer Saticon-Aufnahmeröhre, 12fachem Motorzoom, eingebautem CCIR-Norm-Taktgeber und eingebautem Farbbildgenerator.

Wie eingangs erwähnt sollte dieser Beitrag kein Bericht über ausgestellte Produkte sein, sondern sollte lediglich anhand von Beispielen den Stand der Technik aufzeigen.

<sup>1)</sup> ENG von (eng) Electronic New Gathering = Fernsehjournalismus, bei dem der Reporter unabhängig vom sonst üblichen Kamerateam wird.

## Kaskadierbarer LED-Anzeigentreiber für Multiplexbetrieb

Der LED-Anzeigentreiber SDA 2014 decodiert einen seriell angebotenen BCD-Code und treibt im Multiplexbetrieb wahlweise 2- oder 4-stellige 7-Segment-LED-Anzeigen. Ein Ausgang mit serieller Datenausgabe ermöglicht das Kaskadieren der Anzeigentreiber für mehr als 4 Stellen (z. B. 6, 8, 10 Stellen usw). Eine weitere Besonderheit ist der Enable Eingang.

Der Baustein wird im 18poligen DIL-Kunststoffsteckgehäuse 20 A 18 nach DIN 41 866 geliefert

Die Information an D (aktiv: H-Pegel) für die 3 Stellen ist in 16 bit verschlüsselt und wird seriell in ein 16-Bit-Schieberegister eingegeben. Die 16 Speicherausgänge arbeiten auf einem Multiplexer und die Stellentreiber DI1, DI2, DI3, und DI4 für die LED-Anzeigen. Dem Multiplexer ist ein Decoder nachgeschaltet, dessen 7 Ausgänge 11, 12, 13, 15, 16, 17, 18 zur Segmentansteuerung der LEDs dienen. Beim Verbinden des Eingangs 4 DI mit Masse arbeitet der Multiplexer nur für die Stellen DI1 und DI2. Der Ausgang Q ist der Seriensaussgang des 16-Bit-Schieberegisters, der im Fall der Kaskadierung mit dem Informationseingang D des nachgeschalteten LED-Anzeigentreibers verbunden wird.

### Vorläufige Kurzdaten SDA 2014

Speisespannung (Funktionsbereich)	$U_s$	4,5 bis 8,5	V
Maximal Eigenstrombedarf ohne Last ( $U_s = +8$ V)	$I_s$	31	mA
H-Ausgangsstrom (PINs 11, 12, 13, 15, 16, 17, 18)	$I_{qH}$	- 60	mA
L-Ausgangsstrom (PINs 2, 3, 4, 5)	$I_{qL}$	380	mA
Umgebungstemperatur im Betrieb	$T_u$	0 bis + 70	°C

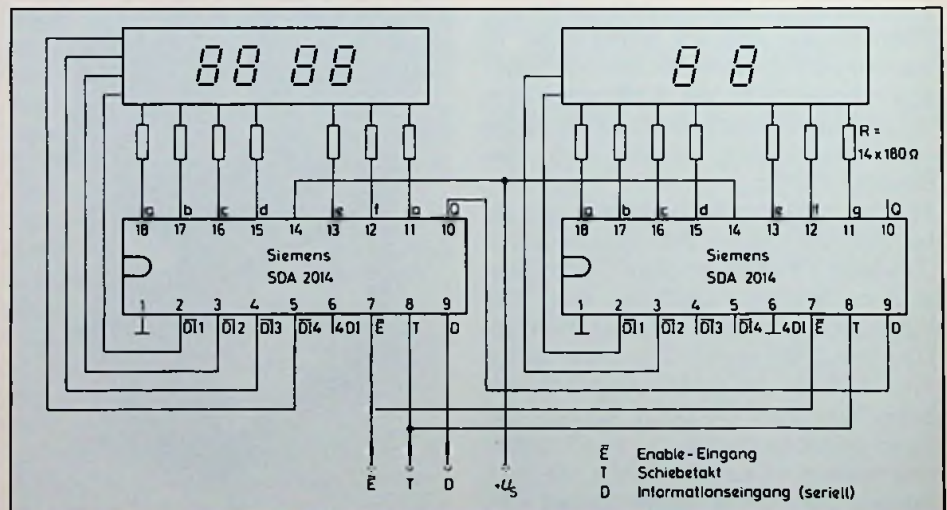


Bild 1: Anwendungsschaltung mit 2 Bausteinen SDA 2014 für eine Kaskadierung auf 6 Stellen



Klaus Juhnke<sup>1)</sup>

Der Markt an Fernsehgeräten ist in Gebieten, in denen sich mehrere Programme, die nach verschiedenen Normen ausgesendet werden, überlappen, noch recht aufnahmefähig. Voraussetzung die Mehrnormenempfänger sind nicht wesentlich teurer als ein entsprechender Einnormenempfänger. Wirtschaftliche Lösungen bieten hier universelle Farbdecoder für mehrere Normen bzw. Standards in interpretierter Form. Einer davon wird im folgenden Beitrag vorgestellt.

# Ein Multistandard-Farbdecoder mit nur einer integrierten Schaltung

## Systembeschreibung

Multistandard-Farbdecoder (MSD) sind bisher mit mehreren integrierten Schaltungen aufgebaut. Es sind hier sowohl parallel arbeitende Konzepte als auch speziell für PAL und SECAM Transcoder-Konzepte bekannt.

Für die Decoder der verschiedenen Standards sind gleichartige Schaltungsblöcke erforderlich, dies gilt besonders für die QAM-Standards PAL und NTSC, aber im großen Umfange auch für den FM-Standard SECAM.

Für eine Integration eines MSD auf einem Chip liegt es nahe, möglichst viele Schaltungsblöcke für die verschiedenen Standards gleichermaßen auszunutzen, um ein Minimum an Bauelementen und somit auch an Kristallfläche zu erreichen.

Unter der Bedingung einer automatischen Standarderkennung, wie es auch bereits bei bestehenden MSD Konzepten Stand der Technik ist, läßt sich aber eine Mehr-

fachnutzung der Schaltungsblöcke nur realisieren, wenn die automatische Standarderkennung durch eine sequentielle Standardabfrage erfolgt. Ein solches System bietet den großen Vorteil, daß der gesamte Decoder inklusive der Filter optimal für die einzelnen Standards ausgelegt werden kann.

Der hier beschriebene MSD mit einer integrierten linearen bipolaren Schaltung arbeitet nach diesem Prinzip und ist für vier Standards, und zwar für PAL, SECAM, NTSC und ein zweites (zwar nicht genormtes) NTSC mit der PAL-Farbträgerfrequenz entwickelt worden.

Die durch Quarze und die Glasverzögerungsleitung vorgesehenen Standards werden ohne zusätzliche Schaltspannungen nur aus dem Farbartsignal sicher erkannt. Der MSD ist für ein Multistandard-Farbfernseh-Empfängerkonzept entworfen, in dem jeder durch die Standards betroffene Funktionsblock automatisch und unabhängig von anderen Funktionsblöcken für sich die Standards erkennt und entsprechend seine Funktionen optimal für die Signale umschaltet. Eine Ausnut-

zung von Schaltsignalen der Funktionsblöcke untereinander würde bei der Vielfalt der Standards unüberschaubar viele Zwischenverbindungen erfordern und auch die Möglichkeiten der Kombinationen einschränken.

Um auch noch bei gestörten Empfangsbedingungen, wie z. B. Gleichkanalempfang (Überreichweiten) von zwei verschiedenen Farbstandards, Intermodulationsstörungen bei Kabelanlagen oder nicht sauberer Standardtranscodierung beim Sender, den Verhältnissen entsprechend noch eine Farbübertragung zu ermöglichen, wurde eine PAL-Priorität gegenüber SECAM und für extreme Bedingungen eine Standardzwangseinschaltung vorgesehen.

Der MSD ist für eine Glasverzögerungsleitung für PAL und SECAM sowie für SECAM mit externen LC-Referenzkreisen für die Demodulatoren konzipiert.

Der MSD erhält als Eingangssignal das Farbartsignal und liefert die negativen Basisband-Farbdifferenzsignale  $-(R-Y)$  und  $-(B-Y)$ .

Eine in  $1^2L$ -Technologie aufgebaute digita-

<sup>1)</sup> Klaus Juhnke ist Mitarbeiter der Valvo-Entwicklungsabteilung.



le Steuereinheit schaltet die Schaltblöcke sequentiell optimal für die verschiedenen Standards. Von der integrierten Schaltung werden auch Schaltspannungen herausgeführt, mit denen die erforderlichen externen Filter und Quarze für die verschiedenen Standards ein- bzw. umgeschaltet werden können.

Wird bei der sequentiellen Abfrage durch die Identifikationsschaltungen ein Standard erkannt, wird der Suchvorgang beendet.

Digital aufgebaut ist sowohl die verzögerte Farbeinschaltung und eine verzögerte Suchanlaufschaltung als auch eine Prioritätenwahl zugunsten des PAL-Standards gegenüber dem SECAM-Standard. Die digitalen Steuerungen werden mit Vertikalimpulsen getaktet, die im zugeführten Sandcastleimpuls enthalten sind.

Für alle Standards arbeitet eine automatische Verstärkungsregelung, um über die Identifikationsschaltungen eine sichere Standarderkennung zu gewährleisten. Beim PAL-Standard wird das Burstsinal vor der Glasverzögerungsleitung ausgestattet, um Einblendungen des Burstsignales durch gebrochenzahlige Reflexionen der Leitung in den sichtbaren Bildteil zu vermeiden.

Der Oszillator schwingt bei PAL und NTSC mit den doppelten Farbträgerfrequenzen, aus denen durch Teiler die Quadraturphasen der Referenzfrequenz erzeugt werden. Bei SECAM ist der Oszillator abgeschaltet, um Interferenzen zu vermeiden. Für die NTSC-Standards ist eine gleichspannungsgesteuerte Farbtoneinstellung vorgesehen.

Die Basisband-Farbdifferenzsignale (FD-Signale) können vom Ausgang entweder direkt über eine kapazitive Kopplung an einen RGB-IC der TDA 3500 Familie geführt werden oder über einen zwischengeschalteten FD-Signalprozessor, mit dem die FD-Signalsprünge versteilert werden. Durch diese Signalbehandlung wird die Farbschärfe des Farbbildes erhöht. Für den RGB-IC kann je nach gewünschtem Bildröhrensteuerkonzept der TDA 3501 oder TDA 3505 eingesetzt werden. Der Typ TDA 3501 wurde für mischspannungsgekoppelte<sup>1)</sup> Videoendstufen entwickelt. Eine Dunkelstromstabilisierungsschaltung kann mit dem Typ TDA 3505 aufgebaut werden.

<sup>1)</sup> Mischspannungen sind solche, die sowohl Gleich- als auch Wechselstromanteile enthalten.

## Blockschaltbild- und Funktionsbeschreibung

### Sandcastleimpulsdetektor und Impulsaufbereitung

Am IC ist für die gesamte Impulsversorgung nur der Sandcastleimpuls mit Burstaufast-, Horizontalaufast- und Vertikalauftastimpulsanteil erforderlich (Bild 1). Im Sandcastleimpulsdetektor werden über Schwellenschalter die verschiedenen Anteile wieder voneinander getrennt.

Von diesen Impulsanteilen werden in der Impulsaufbereitungsschaltung alle im IC benötigten Impulse abgeleitet.

### Steuerschaltung mit sequentieller Standardabfrage und Standarderkennung

Die Ablauf- und Kontrollfunktionen des Farbdecoders übt dieser Schaltungsteil aus.

Solange noch kein Farbstandard erkannt wurde, werden sequentiell die vier vorgesehenen Standards in der Reihenfolge PAL, SECAM, NTSC und ein NTSC mit PAL-Frequenz abgefragt.

Die Aktivierung für jeden Standard erfolgt während einer Zeit von vier Vertikalperioden (80 ms). Untersuchungen hatten ergeben, daß mit entsprechenden Zeitkonstanten bei der automatischen Farbartsignal-Verstärkungsregelung (ACC) und bei der Standardidentifikation ein guter Kompromiß zwischen der Schnelligkeit der Farbeinschaltung und der Störfreiheit bei verdrahteten Signalen erreicht wird.

Zusammen mit einer Farbeinschaltverzögerung, die ebenfalls digital ausgeführt wurde und der Zeit von zwei Vertikalperioden (40 ms) entspricht, könnte im ungünstigsten Fall die Farbeinschaltung nach 360 ms erfolgen. Durch eine später beschriebene PAL-Prioritätenschaltung kann sich diese maximale Farbeinschaltzeit aber nur für SECAM noch um weitere zwei Standardabfrageperioden auf 520 ms erhöhen.

Für die Zeit der Abfrage eines Farbstandards werden im IC alle Schaltungsbereiche für diesen Farbstandard entsprechend geschaltet. Mit den vom IC abgegebenen Schaltspannungen können auch die externen Farbartsignalfilter ein- bzw. umgeschaltet werden.

Die entsprechende Standard-Identifikationsschaltung prüft, ob der gerade abgefragte Standard vorhanden ist. Sofern der Standard in 80 ms nicht erkannt wird, erfolgt die nächste Standardabfrage. Bei ei-

nem Schwarzweißsignal läuft also der Suchvorgang fortwährend. Wird jedoch ein Farbstandard von der Identifikationsschaltung erkannt, werden nach der Farbeinschaltverzögerung die beiden Farbdifferenzsignale (FD-Signale) auf die Ausgänge geschaltet. Weiterhin wird die abgegebene Schaltspannung, die beim Suchvorgang 2,5 V beträgt und für das Einschalten der Farbartsignalfilter und auch der Quarze benutzt wird, auf 6 V erhöht. Mit einer entsprechenden Schaltung, kann damit die Farbträgerfälle im Leuchtdichtekanal eingeschaltet werden. Für die vier Farbstandards sind nur drei Schaltspannungsausgänge vorhanden. Das ist möglich, da eine der NTSC-Versionen mit ihrer Farbträgerfrequenz mit der des PAL-Standards identisch sein muß.

Die Standardkontrollschaltung ist mit einer PAL-Priorität gegen SECAM ausgeführt. Nach dem ersten Erkennen eines SECAM-Signales wird diese Information gespeichert und noch einmal direkt auf PAL zurückgeschaltet. Die Abfrage kann SECAM nur dann ein zweites Mal erreichen, wenn garantiert kein PAL-Signal vorhanden ist. Andernfalls wäre die Abfrage bei PAL gestoppt worden. Diese PAL-Priorität ist hauptsächlich für unsaubere SECAM-PAL-Transcodierungen auf der Senderseite vorgesehen, bzw. verhindert bei PAL-Signalen mit Reflexionsstörungen ein Erkennen als SECAM.

Die Standardabfrage arbeitet mit einer Anlaufverzögerung von zwei V-Perioden (40 ms). Damit verhindert man, daß Störungen, wie kurzzeitigem Ausfall des Farbartsignales z.B. durch Fading, nicht sofort einen neuen Suchvorgang mit entsprechend längerer Farbabschaltung einleiten.

Für extrem ungünstige Signalverhältnisse ist noch eine manuelle „Standardzwangseinschaltung“ vorgesehen. Über die drei Schaltspannungsausgänge und einem weiteren Anschluß kann mit einer eingespeisten Schaltspannung von mehr als 10 V der Farbdecoder auf eines der vier Farbstandards fixiert werden. Dabei arbeitet noch der automatische Farbschalter. Er kann aber darüber hinaus mit einer Schaltspannung (+ 12 V) am Eingang für die NTSC-Farbtoneinstellung (Anschluß 17) fest auf „Farbe ein“ geschaltet werden.

Die Standardzwangseinschaltung ist auch zusammen mit der intern vorgesehenen Serviceschaltung für den Abgleich des Farbdecoders anzuwenden. Der Eingang



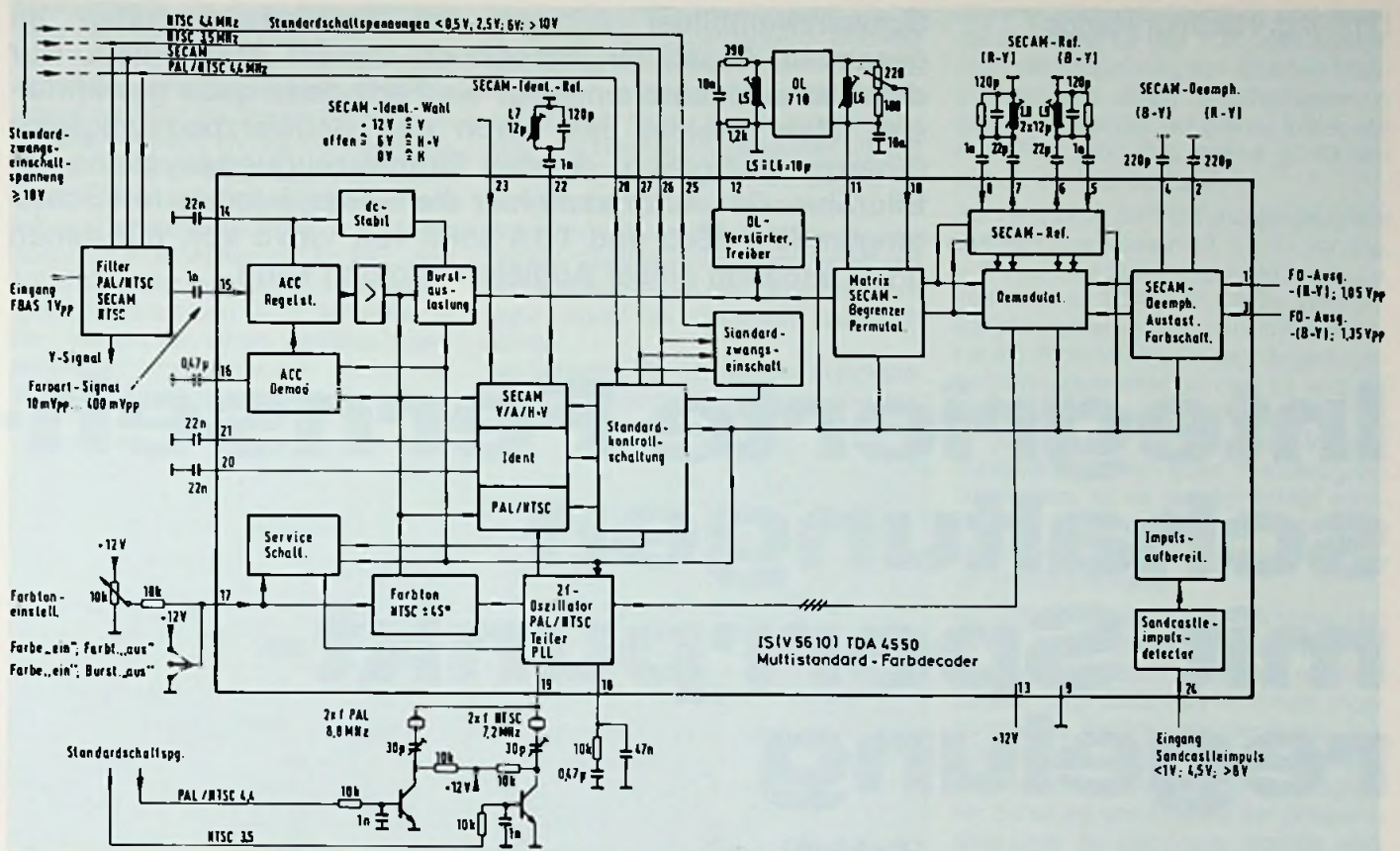


Bild 1: Integrierter Multistandard-Farbdecoder mit Außenbeschaltung

für die NTSC-Farbtoneinstellung wird in diesem Fall auf Masse geschaltet. Die Farbtoneinstellung (hue control) ist bei NTSC nur in dem Einstellbereich von 2V...10V wirksam.

### Standardidentifikationsschaltung

Für die Identifikationsschaltungen werden Synchrondemodulatoren angewendet. Ausgewertet werden bei PAL und SECAM die H/2-Komponenten<sup>2)</sup> der Burstsignale bzw. der  $f_0$ -Frequenzen auf der hinteren Schwarzschulter bzw. der SECAM-Identifikationssignale während der V-Austastzeit.

Um den NTSC-Farbstandard mit PAL-Frequenz von dem PAL-Farbstandard mit Sicherheit zu unterscheiden, ist es erforderlich zwei Identifikationsschaltungen, je eine mit und ohne H/2-Schaltung, parallel arbeiten zu lassen. Es ist daher auch je ein Anschluß für zwei Identifikationskondensatoren erforderlich. Über eine Logikschaltung werden die Identifikationsinformationen an die Standardkontrollschaltung geführt.

<sup>2)</sup> H = Horizontalfrequenz.

Für die QAM-Farbstandards PAL und NTSC werden den Identifikations-Synchrondemodulatoren die Referenzsignale der Oszillatorschaltung zugeführt. Für SECAM ist für die Phasendrehung des Referenzsignales noch ein LC-Resonanzkreis (an Anschluß 22) erforderlich. Über den Anschluß 23 kann für SECAM mit entsprechender Schaltung zwischen H- (an Masse), V- (an +12V) oder H+V-Identifikation (offen) gewählt werden.

### Automatische Farbartsignal-Verstärkungsregelung (ACC)

Die ACC-Regelschaltung arbeitet bei allen Farbstandards. Für die QAM-Signale wird auf konstante Burstsinalamplitude geregelt. Für das FM-Signal SECAM wird das gesamte Signal für die Regelspannungserzeugung benutzt. Die Amplitudenmessung erfolgt durch eine Inphase-Synchrondemodulation der Burst- bzw. Farbartsignale.

Dieses System hat mehrere Vorteile. Der gleiche Demodulator mit einem externem Siebkondensator an Anschluß 16 kann für alle Standards benutzt werden. Rauschanteile der Farbartsignale werden ohne

zusätzliche Spitzendetektoren mit ausgewertet, so daß ein „Brightup Effekt“ (Aufhelleffekt) bei den QAM-Standards vermieden wird.

Auch ist diese Demodulation von synchronisierten Oszillatoren unabhängig, so daß die ACC schneller einlaufen kann und somit die Standardabfragezeit entsprechend kurz gewählt werden konnte.

Für die Regelstufe und auch für die folgenden Verstärkerstufen wurden besonders verzerrungsarme und bis auf den Eingang symmetrische Schaltungen gewählt, um bei SECAM H/2-Anteile im Farbdifferenzsignal so gering wie möglich zu halten. Für eine Arbeitspunktstabilisierung ist ein Kondensator an Anschluß 14 erforderlich.

Die Farbartsignaleingangsempfindlichkeit wurde mit nominal  $U_{ss} = 100 \text{ mV}$  (für 75% Farbbalkensignal) mit einem Bereich von -20 dB bis +12 dB so gewählt, daß von einem FBAS-Signal mit  $U_{ss} = 1 \text{ V}$  ausgehend eine Herauftransformation des Farbartsignales nicht erforderlich wird.

(wird fortgesetzt)



Dipl.-Ing. Hartmut Harlos

Schwarzweißbilder müssen auf Farbfernsehgeräten im gesamten Aussteuerungsbereich unbunt erscheinen. Nur dann ist auch eine einwandfreie Farbwiedergabe gewährleistet. Man erreicht das durch den Schwarzpegelabgleich (Sperrpunktgleich) der drei Strahlerzeugungssysteme der Bildröhre. Der Autor stellt hier die beiden integrierten Schaltungen TDA 3505 und TDA 3562 von Valvo vor, mit denen unter anderem dieser Abgleich erfolgen kann.

# Integrierte Fernseh-schaltungen mit Sperrpunktregelung

(Schluß)

## 4. Der Einchip-Farbdecoder TDA 3562A

### 4.1. Blockschaltbild

Der gesamte Aussteuerbereich reicht, wie Bild 9 zeigt, von 1,1 V bis 10 V. An den Grenzen wird das Signal abgeschnitten. Es wird, wenn es die obere Grenze erreicht, nicht zurückgeregelt wie in den Vorgängertypen TDA 3560/61. Die nominelle Signalausgangsspannung ist  $U_{BA} = 4\text{ V}$  (Signal-schwarz = Kunstschwarz). Bei

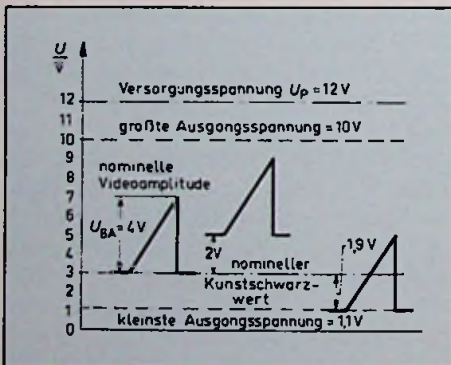


Bild 9: Aussteuerungsbereich der Ausgangsstufen des Decoders TDA 3562 A

einer Sicherheitsreserve von 1 V zwischen Signalscheitelwert und oberer Signalbegrenzung ergibt sich ein maximaler Kunstschwarzwert von 5 V, der minimale Kunstschwarzwert ist gleich der unteren Begrenzung von 1,1 V, so daß der gesamte Regelbereich mit 3,9 V fast so groß wie die nominelle Signalamplitude ist. Empfohlen wird, den Kunstschwarzwert in die Mitte dieses Bereichs auf etwa 3 V zu legen.

Die Sperrpunktregelung einschließlich Leckstromkompensation wurde im Abschnitt 2 beschrieben. Der Anschluß 18 erhält die Meßinformation von den drei zusammengeschalteten Meßtransistoren. Es ist erforderlich, den Eingang 18 mit einer Vorspannung von etwa 5 V zu versorgen, der Meßwiderstand kann zu diesem Zweck als Spannungsteiler ausgebildet werden, dessen Hochpunkt mit der Betriebsspannung  $U_p = 12\text{ V}$  verbunden ist. Der Eingang 18 ist mit einer internen Spannungsbegrenzung auf etwa 9 V versehen. Außerhalb der Vertikaldunkeltast- und Meßzeit ist dieser Eingang intern über einen 1,5 k $\Omega$ -Widerstand nach Masse geschaltet.

Die Speicherkondensatoren für die Regelinformation sind an die Eingänge 10 (R), 21 (G) und 20 (B) angeschlossen, die Leckstrominformation wird im Kondensator am Anschluß 19 gespeichert. Die Vorderflanken der Aktivierungsimpulse  $L_1, L_2, L_3$  für die Regelschaltungen sind gegenüber den Anfängen der entsprechenden Meßzeilen um etwa 10  $\mu\text{s}$  verzögert, damit die Spannungsspitzen, die durch parasitäre Kapazitäten bedingt sind, den Regelvorgang nicht beeinflussen können.

### 4.2. Anwendungsschaltung

Ein Anwendungsvorschlag für den Einchipdecoder TDA 3562A ist in Bild 10 dargestellt. Das FBAS-Eingangssignal mit dem Normwert  $U_{FBAS} = 1\text{ V}$  wird in diesem Applikationsbeispiel mit einem Kombifilter in das Farbartsignal, das über einen Kondensator an Anschluß 4 gekoppelt wird und in das Leuchtdichtesignal aufgespalten. Es wird vom Farbträger befreit und mit symmetrischen Überschwingern versehen, die einen verbesserten Schärfereindruck hervorrufen. Anschließend wird das Leuchtdichtesignal über die Y-Verzö-



gerungsleitung und einen Koppelkondensator dem Anschluß 8 zugeführt.

Der PAL-Laufzeitdecoder mit der Ultraschalleitung wird vom Anschluß 28 gespeist und liefert die Signale  $F_U$  und  $F_V$  an die Anschlüsse 22 und 23. Die Lastwiderstände von je 33 k $\Omega$  an den Anschlüssen 24 und 25 für die Phasenbrücke werden mit der Betriebsspannung  $U_p = 12$  V gespeist. In einer Applikation für PAL- und NTSC-Decodierung werden statt dessen Lastwiderstände von je 10 k $\Omega$  vorgesehen. Sie sind an einem variablen Spannungsteiler angeschlossen, damit der NTSC-Modus eingeschaltet und die Farb-

tonkorrektur betätigt werden kann. Da bei NTSC die Farbträgerfrequenz niedriger als bei PAL ist, müssen in der PAL/NTSC-Applikation zwei umschaltbare Quarze am Anschluß 26 für die Farbträgerregenerierung und Umschaltmöglichkeiten für das Chromafilter und die Farbträgerfälle im Kombifilter vorgesehen werden.

Weiterhin muß im NTSC-Modus das verzögerte Chromasignal abgeschaltet und den Anschlüssen 22 und 23 das unverzögerte Signal im Gegentakt zugeführt werden.

Die Netzwerke für Sättigungs-, Helligkeits- und Kontrasteinstellung einschließlich Mit-

telwertstrahlstrombegrenzung sind denen der Schaltung für den TDA 3505 ähnlich. Auch die Einspeisung von externen RGB-Signalen und deren Umschaltspannung geschieht praktisch auf gleiche Weise wie beim TDA 3505. Das gleiche gilt für den Aufbau der Videoendstufen.

Sie verstärken die RGB-Ausgangssignale von den Anschlüssen 13, 15, 17 von  $U_{BA} = 4$  V auf eine Steuerspannung von  $U_{BA} = 100$  V. Da im TDA 3562A keine Weißsteiler vorgesehen sind, muß in jedem Kanal ein Potentiometer in den Gegenkopplungsweg geschaltet werden. Es wird ein minimaler Einstellbereich von  $\pm 3$  dB empfohlen. Um im gesamten Verstärkungsbereich einen guten Frequenzgang zu erzielen, ist es gegebenenfalls erforderlich, einen zusätzlichen Kompensationskondensator zum Einstellpotentiometer parallelzuschalten.

In diesem Beispiel ist ein Widerstand zwischen der Basis des Eingangsemittlerfolgers  $T_1$  der Endstufe und Masse vorgesehen. Er sorgt dafür, daß bei einem angenommenen Kunstscharzpegel von 3 V entsprechend 140 V Katodenspannung der Pfad zwischen Ausgang der integrierter Schaltung und Eingang der Videoendstufe unter der Bedingung stromlos wird, daß die Basis von  $T_1$  auch auf 3 V liegt. Diese Spannung wiederum wird durch die gemeinsame Emitterspannung der Transistoren  $T_2$  vorgegeben.

Der Meßeingang für die Sperrpunktregelung (Anschluß 18) wird aus dem Teiler 130 k $\Omega$ /110 k $\Omega$  gespeist. Damit wird bei einer Referenzspannung von  $U_{Ref} = 0,5$  V der Meßstrom 8,8  $\mu$ A.

Die drei Speicherkondensatoren für die Regelspannungen an den Anschlüssen 10, 20, 21 sind für eine mittlere Regelgeschwindigkeit dimensioniert. Der Anwender kann sie innerhalb gewisser Grenzen nach eigenen Wünschen ändern. Das gleiche gilt für den Speicherkondensator am Anschluß 19, der außer der internen Verzögerungsschaltung nach dem Einschalten des Farbfernsehgerätes die Verzögerung des Einsatzes der Regelung beeinflusst.

Die Masseanschlüsse dieser Kondensatoren sollten dicht neben dem Masseanschluß des TDA 3562A angeordnet sein. Auch in dieser Schaltung können die Arbeitspunkte der Ausgangssignale mit externen Spannungen an den Anschlüssen 10, 21, 20 eingestellt werden, dabei wird die Regelung außer Betrieb gesetzt.

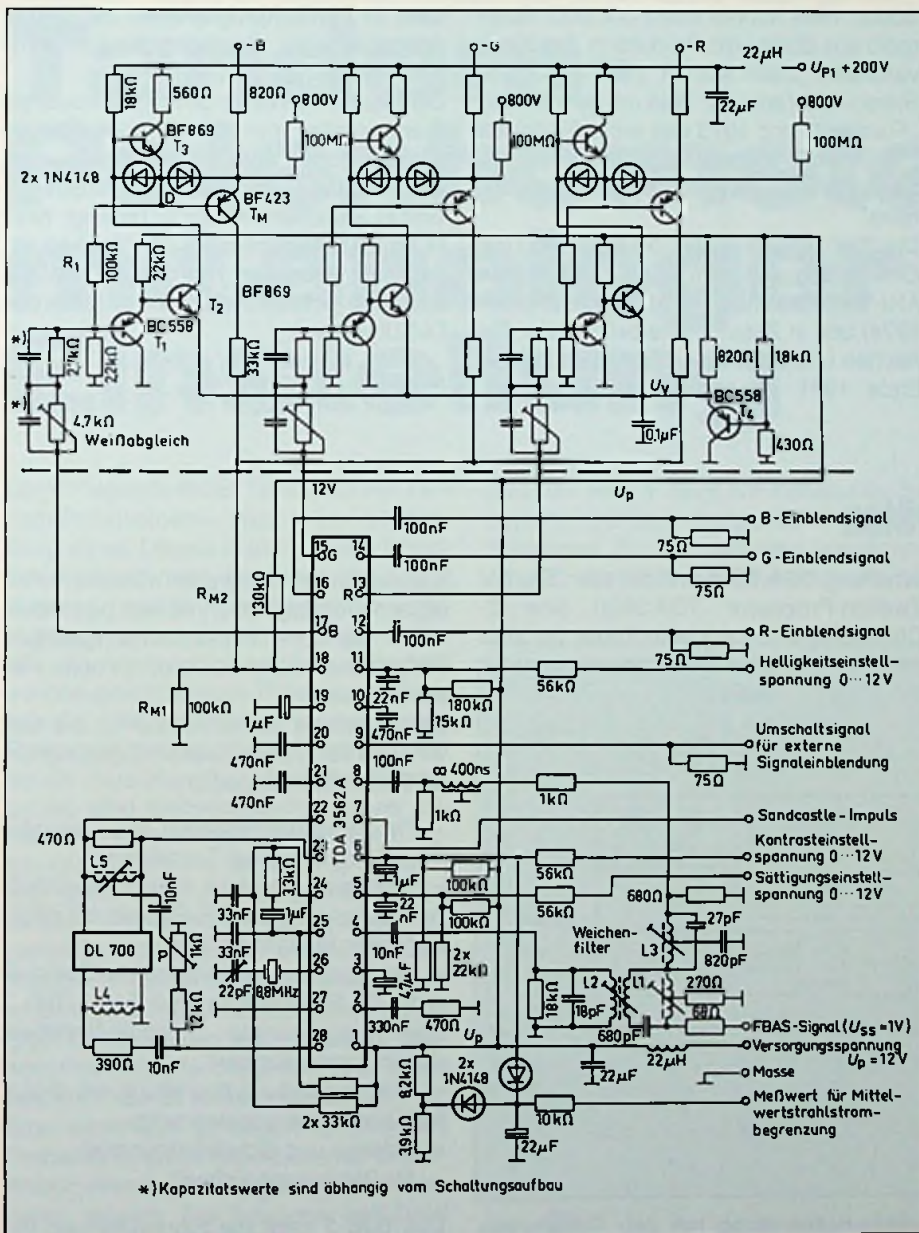


Bild 10: Applikationsbeispiel für den Decoder TDA 3562 A



## Von Ideal-Radio zum idealen Radio – 60 Jahre BLAUPUNKT

Seit der Geburtsstunde des deutschen Rundfunks im Jahre 1923 ist Blaupunkt mit Pionier-Leistungen der Unterhaltungselektronik dabei: Waren es am Anfang Kopfhörer, die ein „blauer Punkt“ als Qualitätsprodukte kennzeichnete, so steht heute der Name „Blaupunkt“ für Qualität, Zuverlässigkeit und Innovation.

Die Ideal-Radio-Telephon- und Apparatefabrik GmbH wurde 1923 in Berlin gegründet. Das war im Geburtsjahr des deutschen Rundfunks, dessen erste Sendung am 29. Oktober 1923 um 8 Uhr abends aus dem Vox-Haus in Berlin kam. Es war aber auch das Jahr des Inflations-Höhepunktes, in dem der Dollar über 4 Billionen Mark kostete.

Schon 1924 wurde das Warenzeichen „Blaupunkt“ angemeldet, nachdem ein „blauer Punkt“ von den Technikern bei Ideal zum Markieren ihrer besten Kopfhörer eingeführt worden war. Die 1926 in Ideal-Werke AG für drahtlose Telephonie umbenannte Gesellschaft wurde 1933 durch die Robert Bosch GmbH übernommen und 1938 in die Blaupunkt-Werke GmbH umgewandelt. Vorher waren aber 1928 die ersten Blaupunkt-Koffersuper

und 1932 die ersten Blaupunkt Autosuper entstanden.

Aus dem Jahr der Firmenumwandlung in Blaupunkt-Werke GmbH stammen die ersten Radiogeräte mit Stationstasten und automatischer Bereichsumschaltung.

1939 – entwickelte Blaupunkt zusammen mit der Schwesterfirma Fernseh GmbH die ersten serienmäßigen Fernsehempfänger.

Das Berliner Werk wurde im Jahre 1943 zerstört. 1946 verlegte Blaupunkt die Fertigung nach Hildesheim. Dieser Platz wurde dann 1953 Hauptsitz der Firma.

Schon 1959 konnte das 1 000 000. Autoradio aus Blaupunkt-Produktion das Werk verlassen. Dann kamen 1967 das erste Stereo-Autoradio der Welt mit dem Modell „Frankfurt“ und 1973 das erste Autoradio „Berlin“ mit abgesetztem Bedienteil am Schwanenhals zur Montage in Lenkradnähe.

Die 70er Jahre brachten bei Blaupunkt die Entwicklung des vom ADAC angeregten ARI-Verkehrsfunksystems (eingeführt ab 1974) und in Zusammenarbeit mit der TH Aachen und Bosch die Untersuchung der Ende 1981 abgeschlossenen erfolgrei-

chen Erprobung des elektronischen Autofahrer-Leit- und Informations-Systems ALI.

Schon frühzeitig wurden in Hildesheim die Notwendigkeiten erkannt, die Leistungsaufnahme von Farbfernsehgeräten zu reduzieren. So entstanden Farbfernseher mit weniger als 100 W Leistungsverbrauch. 1977 im 51-cm-Format und 1979 im 67-cm-Format<sup>1)</sup>.

Eine der jüngsten Entwicklungen für die Fernseh-Zukunft ist das ZPS-System – ZPS = Zusatzprogramme in Sendepausen – mit seinem digitalen Kennungssystem in Fernsehprogrammen zur sekundengenauen Videorecorder-Aufnahme einzelner Sendungen.

Die Blaupunkt-Werke GmbH hat heute ein Stammkapital von 100 Millionen DM, an dem die Robert Bosch GmbH Stuttgart mit 75% und die Bosch-Siemens Hausgeräte GmbH München mit 25% beteiligt sind. Rund 9600 Mitarbeiter in den Werken Hildesheim, Salzgitter, Herne und Osterode erreichen jährlich mehr als 1,4 Milliarden DM Umsatz.

<sup>1)</sup> siehe auch FT 1/82, Seite 21

## Stereophonie in Fernsehgeräten

Für die HiFi-gerechte Aufbereitung der stereophonen Tonsignale in Fernsehgeräten hat Valvo mit der Quasi-Parallelton-

schaltung TDA 2546 und mit dem Stereo/Zweitton-Prozessor TDA 3800 eine 2-Chip-Komplettlösung vom Tuner bis zum

Klangsteller im Programm. Dieses vollintegrierte Konzept zeichnet sich besonders durch die hohe Performance, geringen Peripherieaufwand sowie durch hohe Flexibilität aus.

Die Bausteine enthalten alle für die Gewinnung der Stereo/Zweitton-Signale erforderlichen Baugruppen:

- FM-Begrenzerverstärker und Demodulator für den zweiten Tonträgerteil.
- Dematrisierung und einzeln beeinflussbare Steuerung der NF-Signale mit nachfolgender Signalverteilung.
- Betriebsartenwahl und interne Speicherung für Stereo/Mono und Ton 1/Ton 2 über sogenannte Toggle-Switches. (Leicht fernbedienbar).
- Interne Pilottonaufbereitung mit digitaler Kennfrequenzauswertung.
- Anzeige und Schaltersteuerung
- AV-Betriebsmöglichkeit

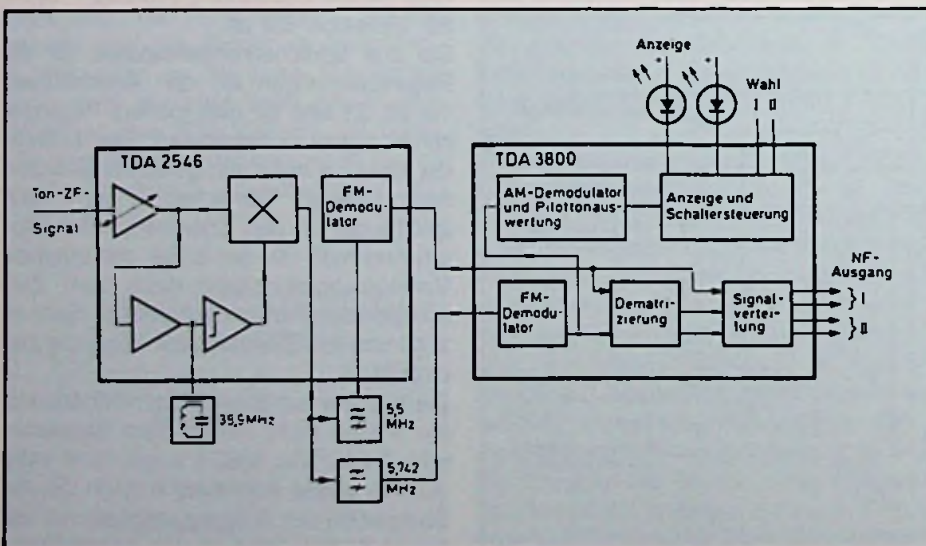


Bild 1: Blockschaltung für FS-Stereo/Zweitton-Signalaufbereitung mit den Schaltungen TDA 2546 und TDA 3800

Das Bild 1 zeigt die Blockschaltung der beiden integrierten Bausteine.



Michael Arnoldt

Mechanische Potentiometer haben in Signalzweigen den Nachteil, daß sie Störspannungen einschleppen, vor allem wenn sie sich außerhalb des Gerätes befinden. Bei Mehrfach- und Tandem-Potentiometern ist ferner ein genauer Gleichlauf nie gewährleistet. Diese Nachteile weisen elektronische Potentiometer, bei denen der Innenwiderstand von Halbleiterbauelementen durch externe Steuerspannungen verändert wird, nicht auf.

# Elektronisches Tandem-Potentiometer mit analoger Einstellung

Die vorliegende Arbeit beschreibt ein Tandem-Potentiometer, das unter Verwendung eines Doppel-Digital-Analog-Wandlers realisiert wurde. Die Steuerung erfolgt durch ein „echtes“ Einfachpotentiometer. In verschiedenen Bereichen der Meßtechnik, der Nachrichten- und Audiotechnik werden gleichlaufende Potentiometer gebraucht, die von einer gemeinsamen Drehachse betätigt werden. Das Problem bei der Herstellung derartiger Potentiometer ist, eine dreiwinkelproportionale Widerstandsvariation und folglich einen guten Gleichlauf zu erreichen. Handelsübliche, preiswerte Potentiometer weisen eine sog. 3-dB-Kennlinie auf, d. h. die gegenseitige Abweichung kann bis 30% betragen. Für meßtechnische Anwendungen ist eine derartige Differenz jedoch viel zu groß. Daher werden auch präzisere Tandem-Potentiometer hergestellt bzw. selektiert. Ihr Preis ist entsprechend hoch. Eine wesentlich günstigere Lösung des Problems ist durch gleichlaufende Digital-Analog-Wandler, im folgenden DAW genannt, möglich. Die Tatsache, daß DAW keine absolut kontinuierliche Einstellung erlauben, ist hierbei meistens kein Nach-

teil. Das Bild 1 zeigt die Schaltung. Sie besteht aus dem Doppel-DAW mit den Eingängen E1, E2 und den Ausgängen A1, A2, dem Sollwert-Potentiometer, der

Nachlaufschaltung, dem Taktgenerator und dem 8-Bit-Datenbus. Der Doppel-DAW (Bild 2) enthält auf einem 20poligen Chip zwei gleiche 8-Bit-

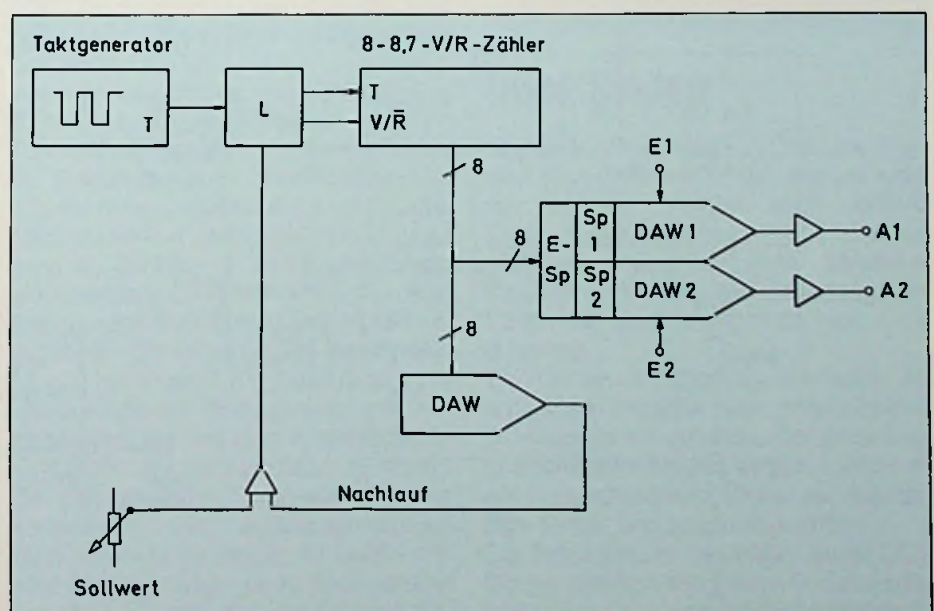


Bild 1: Blockbild des elektronischen Tandem-Potentiometers mit analoger Einstellung



DAW, je einen 8-Bit-Speicher, einen gemeinsamen Eingangsspeicher und die Steuerlogik. Der Eingang Chip Select  $\overline{CS}$  aktiviert den Baustein. Der Eingangsspeicher übernimmt die Daten, wenn der Eingang  $\overline{WR}$  auf L-Pegel liegt. An welchen der beiden Speicher 1 bzw. 2 die Daten weitergegeben werden, steuert der Eingang  $\overline{DAW1}/\overline{DAW2}$  so, daß Speicher 1 die Daten erhält, wenn dieser Eingang auf L-Pegel liegt. Liegt er auf H-Pegel, gelangen sie in den Speicher 2. Die eigentliche Digital/Analog-Umwandlung nimmt eine R-2R-Widerstandskette vor. Die Referenzspannungen dürfen sich unabhängig voneinander im Bereich  $-25\text{ V} \dots +25\text{ V}$  bewegen. Die Betriebsspannung kann zwischen  $+5\text{ V}$  und  $+15\text{ V}$  liegen.

Die Gesamtschaltung ist in Bild 3 dargestellt. Der Taktgenerator  $3/4$  IC 1 (4011) steuert den 8-Bit-Vorwärts/Rückwärtszähler IC 2,3 ( $2 \times 4029$ ) an. Das jeweilige 8-Bit-Datenwort gelangt über den Bus an

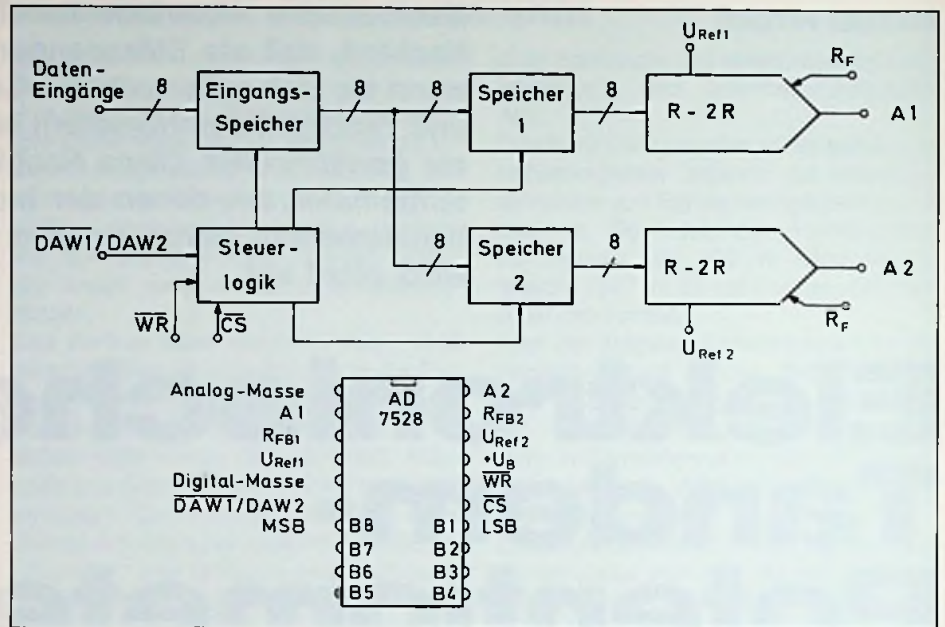


Bild 2: Funktionsbild des Doppel-DAW AD 7528

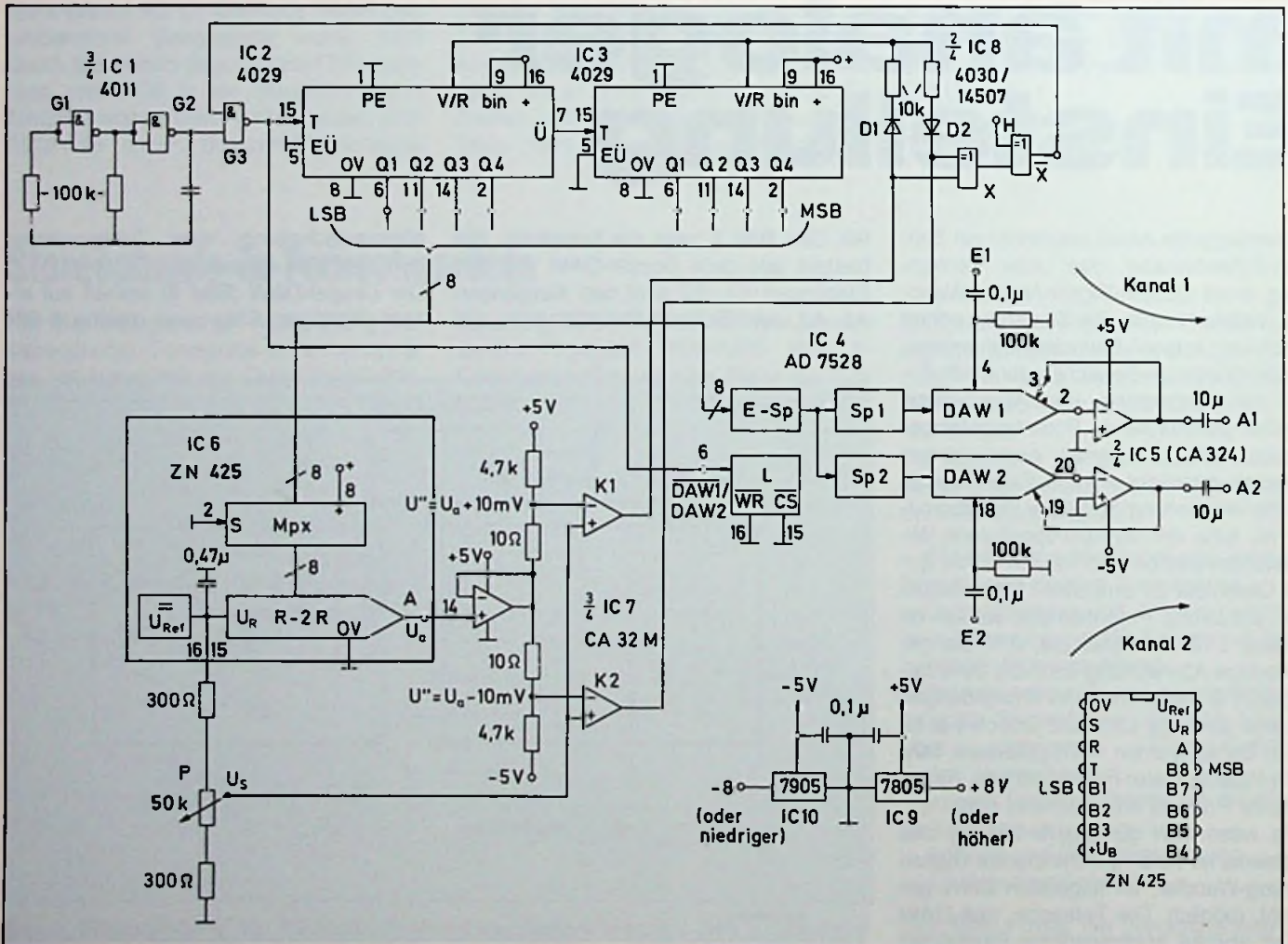


Bild 3: Gesamtschaltung des Tandem-Potentiometers



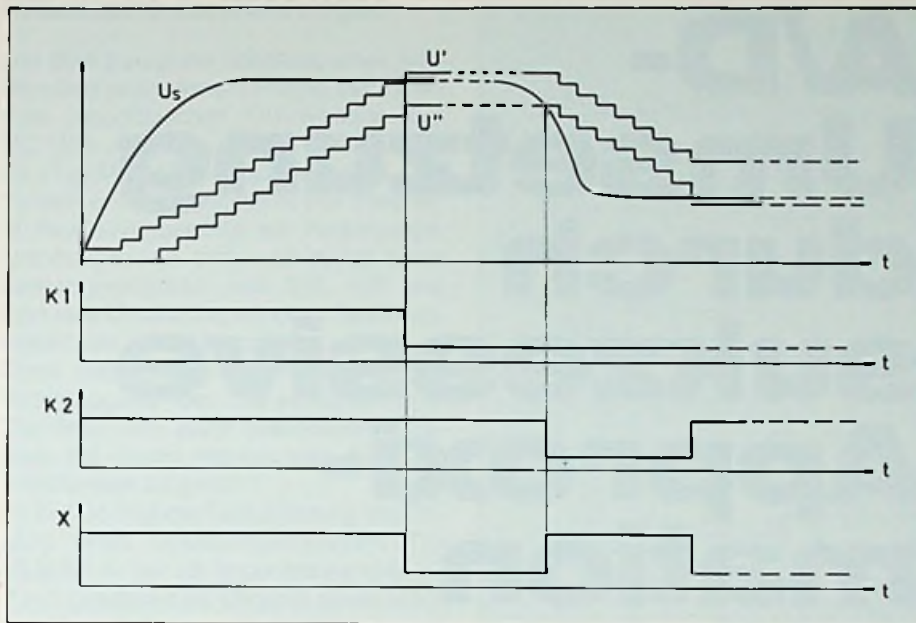


Bild 4: Diagramm des Funktionsablaufs der Nachlaufsteuerung

den Doppel-DAW und an einen weiteren DAW (IC 6, ZN 425), der eine der Spannung  $U_s$  (und der Stellung des Potentiometers P) entsprechende Digitalinformation erzeugt. Es handelt sich also um einen Nachlauf-DAW. Einem Spannungsanstieg von  $U_s$  folgt über den vorwärts arbeitenden Zähler IC 2,3 die Spannung  $U_a$  des Bausteins IC 6 nach.

In vielen üblichen Anwendungen steuert die Spannung  $U_a$  direkt einen Komparator, der einen Vergleich mit der Spannung  $U_s$  durchführt und bei Gleichstand:

- Entweder den Takt abschaltet. Dann kann der DAW nur den jeweiligen Spannungserhöhungen nachlaufen.
- Oder (bei angeschaltetem Takt) die Zählrichtung ändert. Dann pendeln Digitalgröße und  $U_a$  fortlaufend zwischen zwei benachbarten Stufen.

Die erste Variante ist hier grundsätzlich unbrauchbar, die zweite, weil in Audioanwendungen – vor allem bei gering eingestellter Lautstärke – das Pendeln eine unerwünschte Modulation des Nutzsignals bewirkt.

Daher wird hier eine Schaltung eingesetzt, die einen engen Bereich um die Spannung  $U_a$  innerhalb der Grenzen  $U' = U_a + 10 \text{ mV}$  und  $U'' = U_a - 10 \text{ mV}$  überwacht. Diese Spannungen erzeugt die Spannungsteilerkette am Ausgang des Pufferverstärkers.  $U'$  und  $U''$  folgen also der Spannung  $U_a$  im Abstand von ca. 10 mV. Wie Bild 4 veranschaulicht, erreicht beim

Anstieg zuerst  $U'$  den Wert von  $U_s$ . Der Komparator schaltet nach L-Pegel, der Ausgang von K2 liefert noch H-Pegel. Die Exklusiv-ODER-Glieder (EXOR) 2/4 IC 8 schalten den Takt über Glied G3 (Taktgenerator) ab. Würde  $U_s$  weiter steigen, dann würde auch  $U_a$  wieder folgen. Dreht man das Potentiometer P herunter bis  $U_s$  unter  $U''$  sinkt, dann schaltet auch K2 nach L-Pegel, der Takt wird wieder angelegt, jedoch über die Diode D2 die Zählrichtung umgekehrt. Der Zähler arbeitet jetzt rückwärts, bis  $U_s$  wieder zwischen  $U'$  und  $U''$  liegt. Soweit die Funktionsabläufe des Nachlauf-DAW.

Über den Bus wird nun ein der Spannung  $U_s$  entsprechender Digitalwert an die als Tandempotentiometer arbeitenden DAW (IC 4) weitergegeben. Dessen Eingangsspeicher nimmt kontinuierlich den Buszustand auf ( $\overline{WR}$  = Low-Pegel). Die Übertragung an Speicher 1 erfolgt, sobald der Steuereingang  $\overline{DAW1}/\overline{DAW2}$  auf L-Pegel liegt. Je nach der Taktfrequenz (für die angegebene Dimensionierung beträgt sie ca. 100 Hz) folgen DAW 1 und DAW 2 mit unterschiedlicher Verzögerung. Für Anwendungen, die dies nicht zulassen, empfiehlt es sich mit Nadelimpulsen zu takten. Die hier gewählte Taktfrequenz ist ein Kompromiß: Für Audioanwendungen kann sie etwas zu gering, für messtechnische Aufgaben dagegen zu hoch gewählt sein. Generell gilt, daß der gesamte Bereich in der Zeit von 256 Impulsen durch-

laufen wird. Dieser Bereich muß jedoch etwas eingeschränkt werden. Da sich die Offsetspannungen der Operationsverstärker (IC 7) nicht ausgleichen lassen, und da zusätzlich die Spannungen  $U'$  und  $U''$  von  $U_a$  (gewollt) abweichen, tritt in den Endstellungen von P ein kontinuierliches Durchlaufen des Nachlauf-DAW auf. Daher ist es erforderlich, den Stellbereich von P durch die Widerstände 300 Ohm einzuschränken. Die Werte 300  $\Omega$  dürften für alle Fälle ausreichen, sie können evtl. etwas verkleinert werden. Ihre Größe ist in Relation zum P-Wert von 50 k $\Omega$  zu sehen. Bei Verwendung eines anderen P-Werts sind sie also entsprechend zu variieren. Die Ausgangspuffer 2/4 IC 5 (CA 324) stellen die Signale beider Kanäle niederohmig zur Verfügung.

Beim Aufbau sollte eine Verkopplung von digitaler und analoger Massezuführung zum IC 4 vermieden werden. Das dafür erforderliche Material ist in Tabelle 1 zusammengestellt.

Tabelle 1: Liste der Bauteile

IC 1	CD 4011, MC 14011
IC 2,3	CD 4029, MC 14029
IC 4	AD 7528 (JN) (Analog Devices)
IC 5,7	CA 324, LM 324 (RCA, National Semiconductors)
IC 6	ZN 425 (Ferranti)
IC 8	CD 4030, MC 14507
IC 9	7805
IC 10	7905

## Neue Dioden

Aus einem neuen Werk in Cricklade/England kann Siemens seinen Kunden nicht nur unipolare, sondern auch bipolare Schutzdioden der Bauart TAZ (Transient Absorption Zener) anbieten. Sämtliche Typen sind für eine Verlustleistung von 1,5 kW bei einer Impulsdauer von 1 ms ausgelegt.

TAZ-Dioden sind ideale Bauelemente, um schädliche Impulse von empfindlichen Schaltungen fernzuhalten. Der eingebaute Siliziumchip reagiert entsprechend seiner Ansprechzeit sehr schnell auf übermäßige Strom- und Spannungsspitzen. Der Schutzbereich der angebotenen TAZ-Dioden geht von integrierten Schaltungen, Mikrocomputern und Halbleiterspeichern bis zu Anlagen mit Netzspannung.



Analog/Digitalwandler können nach verschiedenen Verfahren arbeiten. Eines davon ist dasjenige der allmählichen Annäherung bei dem die hochwertigen Bit zuerst und danach die niederwertigen Bit bestimmt werden. Dieser Beitrag beschreibt die Arbeitsweise und praktische Ausführung solcher Wandler, bei denen man mit relativ geringem Aufwand ein bitparalleles sowie ein serielles digitales Ausgangswort erhält.

# A/D-Umsetzung durch sukzessive Approximation

## Arbeitsweise

Ein mit sukzessiver Approximation<sup>1)</sup> arbeitender A/D-Wandler besteht im wesentlichen aus vier Komponenten:

- einem Spannungskomparator
- einem D/A-Wandler mit Spannungsausgang
- einem Taktgeber
- einem als „SAR“ bezeichneten Speicherregister mit einem seriellen und mehreren bitparallelen Ausgängen.

Das Blockdiagramm eines S/A-Wandler-Systems zeigt Bild 1. Die Umsetzung erfolgt nach folgendem Prinzip: Während einer A/D-Wandlung adressiert das System über die Ausgänge des SAR beginnend mit dem hochwertigsten, der Reihe nach die einzelnen Bit des D/A-Wandlers. Jedes Bit wird nacheinander an den zweiten Komparatoreingang gelegt, der an seinem Ausgang signalisiert, ob die vom D/A-Wandler gelieferte Spannung größer oder kleiner als das unbekannte Eingangssignal ist. Ist die Ausgangsspannung des D/A-Wandlers größer als das Eingangssignal, wird das Bit gelöscht. Das System führt diese Prüfung zuerst mit dem hochwertigsten Bit durch, dann mit dem nächstniederwertigen Bit usw. Nachdem alle Bit des D/A-Wandlers „durchprobiert“ worden sind, ist der Umwandlungszyklus beendet. Anschließend wird eine neue Umsetzung gestartet.

Beim Start der Umwandlung wird zu-

nächst das hochwertigste Bit adressiert, das eine Spannung von  $U_{ref}/2$ , entsprechend dem halben Bereichsendwert, an den zweiten Komparatoreingang legt. Der Komparator entscheidet dann, welche der beiden Eingangsspannungen größer ist und liefert ein entsprechendes Ausgangssignal:

- HIGH für  $U_{ein}$  größer als  $U_{D/A}$
- LOW für  $U_{ein}$  kleiner als  $U_{D/A}$

Liegt der Komparatorausgang auf LOW, schaltet das S/A-Register (SAR) das hochwertigste Bit ab. Unter der Annahme, daß  $U_{ein}$  größer als  $U_{ref}/2$  ist, bleibt dieses Bit stehen und das nächstniederwertige Bit wird zusätzlich aktiviert. Dieses Bit addiert eine Spannung von  $U_{ref}/4$  zu  $U_{ref}/2$ . Ist

die daraus resultierende Gesamtspannung von  $3/4 \times U_{ref}$  jetzt beispielsweise größer als  $U_{ein}$ , so wird das zweite Bit abgeschaltet und Bit 3 adressiert. Dieses addiert eine Amplitude von  $U_{ref}/8$  zu  $U_{ref}/2$ . Ist die Summenspannung jetzt kleiner als  $U_{ein}$ , bleibt dieses Bit stehen und Bit 4 mit einer Spannung von  $U_{ref}/16$  wird adressiert. Ist die Summenspannung größer als die Eingangsspannung, wird dieses Bit wieder abgeschaltet, usw. Bei diesem Umwandlungsbeispiel für eine bestimmte Eingangsspannung würde an den vier höherwertigsten Digitalausgängen die Bitkombination

1 0 1 0

anliegen.

Dieser Vorgang wird sooft wiederholt, bis sämtliche Bits des D/A-Wandlers ausprobiert wurden. Üblich sind Systeme mit 8 oder 12 Bits. Am Schluß der Umsetzung ist die Adresse des D/A-Wandlers das binäre, parallele Ausgangswort des A/D-Wandlers.

Das serielle Ausgangssignal des Systems wird am Komparatorausgang abgenommen. Wie bereits erläutert, befindet sich der Komparatorausgang während des Umwandlungsvorgangs entweder im HIGH- oder im LOW-Zustand, entsprechend dem jeweiligen Vergleichsergebnis. Ein S/A-Analog-Digital-Umsetzer liefert somit ein serielles Ergebnis direkt während der Umsetzung und ein paralleles nach ihrer Beendigung.

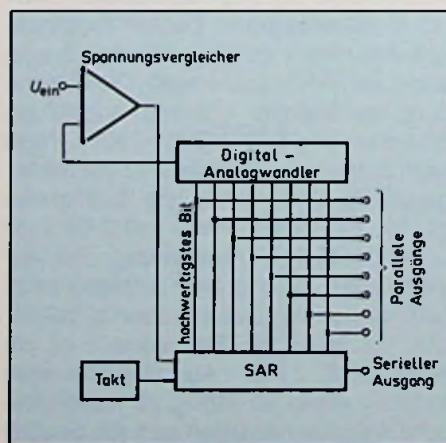


Bild 1: Blockdiagramm eines S/A-Systems für A/D-Umsetzung

<sup>1)</sup> allmähliche Annäherung



## Praktische Ausführungen

Das Bild 2 zeigt die Schaltung eines A/D-Wandlers nach diesem Prinzip der mit einem monolithischen D/A-Wandler Typ MC 1408 und einem SAR in CMOS-Technik (Typ MC 14559 B) aufgebaut ist. Das System erfordert insgesamt vier integrierte Bausteine, benötigt als Versorgungsspannungen +5 und -12 V, hat einen Leistungsverbrauch von 200 mW und führt eine Umsetzung mit einer Geschwindigkeit von 2  $\mu$ s/Bit durch.

Diese Schaltung entspricht bis auf den Stromausgang des verwendeten D/A-Wandlers, dem zuvor beschriebenen System mit Spannungsausgang. Auch die Arbeitsweise ist gleich.

Im Betrieb liegt die Meßspannung am Eingang eines Operationsverstärkers Typ MLM301 A, der als Impedanzwandler mit  $V = 1$  geschaltet ist. Dadurch sollen lediglich die Impedanzen so transformiert werden, daß der Innenwiderstand der Signalquelle keinen Einfluß auf den Ausgang des D/A-Wandlers hat. Der Ausgangsstrom des D/A-Wandlers verhält sich proportional zum Referenzstrom  $I_{ref}$  und dem digitalen Wort an den Adreßleitungen des Umsetzers (Anschlüsse A1 bis A8). Das digitale Eingangswort des D/A-Wandlers soll kurz durch  $X$  bezeichnet werden. Dann ergibt sich für den Ausgangsstrom  $I_0$ :

$$I_0 = I_{ref} \cdot X \quad (1)$$

und

$$I_{ref} = U_{ref}/R_1 \quad (2)$$

Die Spannung  $U_0$  am Ausgang des D/A-Wandlers ist eine Funktion der Spannung  $U_{ein}$  und dem Ausgangsstrom des D/A-Wandlers:

$$U_0 = U_{ein} R_2 I_0 \quad (3)$$

Der Komparator A2 vergleicht  $U_0$  mit  $U_{offset}$ , deren Höhe  $-1/2$  LSB beträgt. Wenn  $U_0$  größer als  $U_{offset}$  ist, liegt am Ausgang des Komparators eine „1“, repräsentiert durch HIGH-Pegel.

Die maximale Spannung des Systems (Bereichsendwert  $U_{FS}$ ) wurde auf 2,56 V eingestellt. Sie wird bei der Bitkombination 11111111

an den Adresseneingängen des D/A-Wandlers erreicht. Damit entspricht jedes hochwertigste Bit einer Spannung von 10 mV. Für den Bereichsendwert kann jede beliebige Spannung gewählt werden,

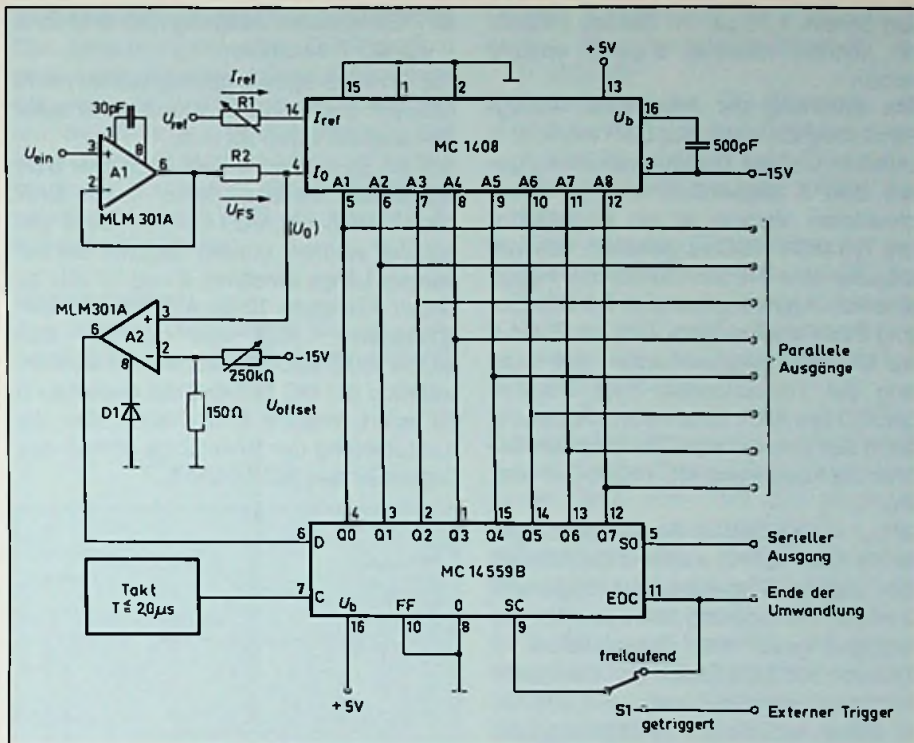


Bild 2: Gesamtschaltung des Analog/Digital-Umsetzers mit Parallel- und Serien-Auslegung

solange der Impedanzwandler nicht in seinen Kennlinienknick gesteuert wird. Dazu muß die Eingangsspannung wenigstens 1 V unterhalb der positiven Betriebsspannung des Operationsverstärkers bleiben. Außerdem muß dafür gesorgt werden, daß die folgenden beiden Beziehungen (A) und (B) erfüllt sind:

$$U_{ref}/R_1 = U_{FS}/R_2 \quad (A)$$

$$0,5 \text{ mA} \leq 4,0 \text{ mA} \quad (B)$$

Die Kalibrierung des Systems ist sehr einfach. Dazu muß zunächst lediglich eine Spannung in der Höhe des Bereichsendwertes ( $U_{FS}$ ) abzüglich der Hälfte der kleinsten Spannungsstufe (5 mV) an den Eingang gelegt und das Potentiometer  $R_1$  so eingestellt werden, daß der Übergang von 11111110 zu 11111111 genau an diesem Punkt erfolgt. Im nächsten Schritt wird eine Eingangsspannung von 50% der kleinsten Spannungsstufe angelegt und das Potentiometer für  $U_{offset}$  so eingestellt, daß der Übergang von 00000000 auf 00000001 erfolgt. Da beide Abgleichvorgänge sich gegenseitig etwas beeinflussen, muß der Vorgang eventuell mehrmals wiederholt werden.

Wie bereits erwähnt, arbeitet das System mit einer Umwandlungsgeschwindigkeit

von 2  $\mu$ s/Bit, so daß die für eine Umsetzung benötigte Gesamtzeit  $(n + 1) 2 \mu$ s beträgt. Bei der angegebenen Schaltung ist  $n = 8$ , so daß sich für die Umwandlungszeit des Systems  $9 \times 2 = 18 \mu$ s ergibt. Die entscheidende Beschränkung der Geschwindigkeit erfolgt durch die Verzögerungszeit des Komparators MLM301 A und des Speicherregisters SAR. Die Verzögerungszeit des Typs 301 A liegt bei einer Aussteuerung mit 5 mV, in der Größenordnung von 1  $\mu$ s. Die Verzögerungszeit des SAR beträgt bei 5 V ungefähr 450 ns. Damit ist die Gesamtverzögerung etwa 1,5  $\mu$ s. Wird dazu noch die Einschwingzeit des D/A-Wandlers mit ungefähr 250 ns addiert, erhält

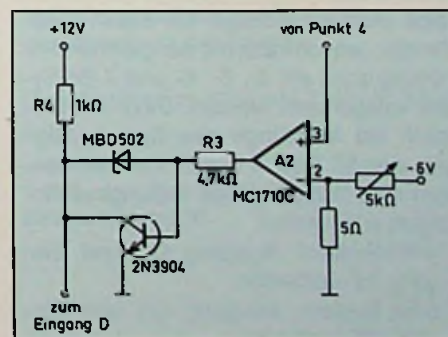


Bild 3: Geänderte Komparatorstufe mit kürzerer Verzögerungszeit



man bereits 1,75  $\mu$ s. Im Betrieb schließlich können maximal 2  $\mu$ s/bit erreicht werden.

Eine Erhöhung der Arbeitsgeschwindigkeit ist möglich, wenn das SAR mit +12 V betrieben und die Eingangsschaltung gemäß Bild 3 abgeändert wird. In dieser schnelleren Version ist ein Komparator vom Typ MC 1710 C vorgesehen, dem am Ausgang eine Transistorstufe zur Pegelverschiebung nachgeschaltet ist. Der Eingang 3 des Komparators wird am Punkt 4 des MC 1408 angeschlossen, der Ausgang der Transistorstufe liegt am Anschluß D des SAR. Eine weitere Änderung betrifft den verwendeten D/A-Wandler, der durch die Ausführung MC 1408 L-8 ersetzt wird.

Bei  $U_{bd} = 12$  V beträgt die Verzögerungszeit nur noch 135 ns, während der Komparator und der Pegelumsetzer insgesamt 50 ns zur Verzögerung beitragen. Mit der Verzögerungszeit des D/A-Wandlers in Höhe von 250 ns reduziert sich die Verzögerungszeit somit auf insgesamt 435 ns. Bei dieser reduzierten Verzögerungszeit ist die Verwendung eines 2-MHz-Taktes möglich, so daß die gesamte Umwandlungszeit für ein 8-Bit-System  $500 \text{ ns} \times 9$  oder 4,5  $\mu$ s beträgt.

Die Kosten der schnelleren und der langsameren Version sind ungefähr gleich, jedoch benötigt die schnellere Ausführung mehrere zusätzliche Bauteile, sowie eine weitere Versorgungsspannung. Darüber hinaus ist ihr Leistungsverbrauch mit 400 mW doppelt so hoch. Die Genauigkeit, die Arbeitsweise und der Abgleich der schnelleren Version entsprechen der langsameren Ausführung. Sofern die Taktfrequenz nicht über 500 kHz liegen muß, reicht die Schaltung nach Bild 2 aus; für höhere Umwandlungsgeschwindigkeiten bei Taktfrequenzen bis 2 MHz müssen die angegebenen Änderungen vorgenommen werden.

Beide Systeme arbeiten mit einem 8-Bit-Wandler, jedoch kann mit der gleichen Anordnung auch ein 4-, 5-, 6- und 7-Bit-System ausgerüstet werden. Dazu muß lediglich die Wortlänge des Speicherregisters gemäß Bild 4 beschnitten werden. Dazu sind nachfolgende Leitungsverbindungen erforderlich:

- 4-Bit-System: Ausgang Q3 und Eingang FF verbinden
- 5-Bit-System: Ausgang Q4 und Eingang FF verbinden
- 6-Bit-System: Ausgang Q5 und Eingang FF verbinden

- 7-Bit-System: Ausgang Q6 und Eingang FF verbinden.

Für ein 6-Bit-System beispielsweise reicht natürlich auch ein D/A-Wandler mit einer Genauigkeit von 6 Bit aus.

Soll ein System mit einer Länge über 8 Bit aufgebaut werden, kann zum SAR MC 14559 B ein MC 14549 in Serie geschaltet werden, um ein Register mit beliebiger Länge zwischen 9 und 16 Bits zu bilden. Für einen 12-Bit-A/D-Wandler beispielsweise muß die Länge des MC 14559 B auf 4 Bit beschnitten werden, während der MC 14549 B die restlichen 8 Bit liefert. Weitere Einzelheiten über die Kaskadierung der SAR-Chips enthält das Datenblatt des MC 14559 B.

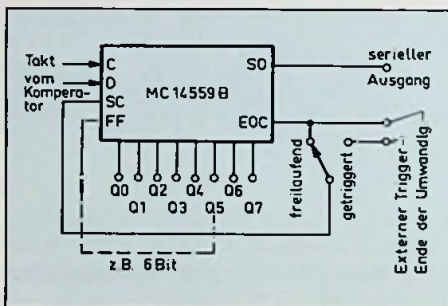


Bild 4: Ändern der Datenwortlänge am Speicherregister SAR

Bisher wurde nur über dual codierte A/D-Systeme gesprochen. Alle angegebenen Schaltungen und theoretischen Erläuterungen gelten aber in gleicher Weise auch für Systeme mit BCD-Codes oder für nichtlinear gewichtete Systeme. Die einzige Forderung, die gestellt werden muß, besteht darin, daß der D/A-Wandler monoton ist. Die Änderung in den Systemen betrifft daher nur die D/A-Wandler, die eine abweichende Übertragungsfunktion aufweisen.

Das Bild 5 zeigt in zwei Diagrammen den zeitlichen Verlauf der einzelnen Impulse innerhalb eines S/A-Analog-Digital-Wandler-Systems. Das obere Diagramm zeigt die schrittweise binär gewichtet ansteigende Spannung am Komparatoreingang (b), das Signal am Komparator-Ausgang sowie das EOC-Signal, das die Beendigung einer Umsetzung signalisiert. Das untere Diagramm zeigt die Impulsverläufe am seriellen SAR-Ausgang für Spannungen von 1,29 V (c) und 10 mV (d).

### System-Genauigkeit

In einem System mit allmählicher Annäherung sind mehrere Fehlerquellen vorhanden. Dazu gehören:

- der Quantisierungs-Fehler
  - die Genauigkeit des D/A-Wandlers
  - die Verstärkung des Komparators
  - die Offset-Spannungen der Verstärker
  - die Einschwingzeit des D/A-Wandlers
- Die einzelnen Fehlerquellen sollen nachfolgend etwas näher betrachtet werden.

### Der Quantisierungsfehler

Dieser Fehler ist in jedem A/D-System vorhanden. Er rührt daher, daß das kleinste Inkrement (Zuwachs), das System noch auflösen kann,  $\pm 1/2$  von einer Quantisierungseinheit beträgt. Das heißt, ein n-Bit-A/D-Wandler hat  $2^n$  gleiche Quantisierungsstufen. Er kann damit  $2^n$  mögliche digitale Worte abgeben, von denen jedes einen von  $2^n$  diskreten Spannungswerten repräsentiert. Da zwischen diesen  $2^n$  Worten keine weiteren liegen, muß eine Spannung, die zwischen zwei Worten liegt, durch eines der beiden repräsentiert werden, gewöhnlich durch das nächstliegende. Der tatsächliche Wert der Eingangsspannung könnte beispielsweise exakt in der Mitte zwischen zwei Worten liegen. Wird dann der höhere Wert angegeben, beträgt der Quantisierungsfehler  $+1/2$  Einheit, bei Ausgabe des unteren Wortes  $-1/2$  Einheit.

Der maximale Fehler beträgt somit eine halbe Quantisierungs-Einheit. In den meisten A/D-Systemen und so auch in diesem, haben die Quantisierungseinheit und das niederwertigste Bit die gleiche Größe. Damit der A/D-Wandler eine Genauigkeit von n Bit hat, darf die analoge Ausgangsspannung um nicht mehr als die Hälfte der Wertigkeit des niederwertigsten Bits vom idealen Wert abweichen. Die Wertigkeit dieses Bits ist  $1/2^n$  der Referenzspannung

### Der Komparator

Um den Komparator von einem Ausgangszustand in den anderen zu schalten, wird eine Spannung  $U_d$  benötigt, die sich aus dem Ausgangsspannungshub, dividiert durch die Verstärkung ohne Gegenkopplung ergibt. Sofern die Eingangsspannung des Komparators kleiner als  $U_d$  ist, kann nicht garantiert werden, daß an seinem Ausgang eine logische „1“ oder „0“ liegt. Unter der Annahme, daß der Umschaltzeitpunkt in der Mitte dieses unsicheren Bereiches liegt, muß auf Grund der endlichen Verstärkung des Komparators mit einem Fehler von bis zu  $U_d/2$  gerechnet werden.



## Offset-Spannungen

Im gesamten System sind drei Offset-Spannungsquellen vorhanden, die Fehler verursachen können:

- der Eingangsbuffer
- der Komparator
- das Potentiometer für die Offset-Einstellung

Die beiden ersten Offsetspannungen sind weitgehend konstant und liegen in der Größenordnung  $\pm 2$  mV. Sie können durch den Offsetabgleich beseitigt werden.

## Einschwingzeit des D/A-Wandlers

Die Einschwingzeit des D/A-Wandlers stellt normalerweise keine Fehlerquelle dar, wenn die Taktperiode lang genug ist, um die Wandlerausgangsspannung auf ihren Endwert einschwingen zu lassen, bevor der Komparator den Vergleich beendet hat und das SAR das jeweilige Bit eventuell abschaltet.

## Gesamtfehler

Aus obigen Überlegungen kann der Gesamtfehler des A/D-Systems ermittelt

werden:

1. Die Quantisierungsunsicherheit von  $\pm 1/2$  LSB<sup>2)</sup>
2. Der Fehler des D/A-Wandlers, der üblicherweise in der Größenordnung  $\pm 1/2$  LSB liegt (z. B. beim MC 1408 L), aber auch kleiner oder größer sein kann.
3. Der Fehler des Komparators, der eine Leerlaufverstärkung von 200 000 hat, kann bei einem Ausgangsspannungshub von 5 V praktisch vernachlässigt werden, da der Unsicherheitsbereich nur 25  $\mu$ V beträgt.

Damit ergibt sich zunächst ein Fehler von + LSB. Da durch das Offset-Potentiometer ein Offset von  $-1/2$  LSB eingestellt wird, wodurch eine Verschiebung des Ausgangsbereiches des D/A-Wandlers um ebenfalls  $1/2$  LSB erfolgt, beträgt der maximale Fehler somit  $+1/2$  LSB  $-1/2$  LSB. Dieser Fehler kann durch eine entsprechende Offsetspannung am Referenzeingang des Komparators symmetriert werden und wird dann zu  $\pm 1$  LSB.

## Anwendungsbereiche

Der beschriebene A/D-Wandler hat folgende Vorteile:

- konstante Umwandlungszeit ( $n + 1$  Taktperioden)
- serieller und paralleler Ausgang
- günstiger Kompromiß aus Geschwindigkeit und Genauigkeit
- relativ einfache Anwendung

Anwendungsmöglichkeiten bieten sich beispielsweise in gemultiplexten Systemen, bei denen eine konstante Umwandlungszeit, unabhängig von der Höhe der Eingangsspannung wünschenswert ist, oder in Applikationen, bei denen der digitale Spannungswert zu einem anderen Gerät weitergeleitet werden soll. In diesem Fall ist der serielle Signaloutput sehr vorteilhaft, der eine erhebliche Vereinfachung des sonst erforderlichen Hardwareaufwands ermöglicht.

(Aus Application Note AN-716 von Motorola)

<sup>2)</sup> Abk. von „Lowest significant Bit“ (engl. = niederwertigstes Bit)

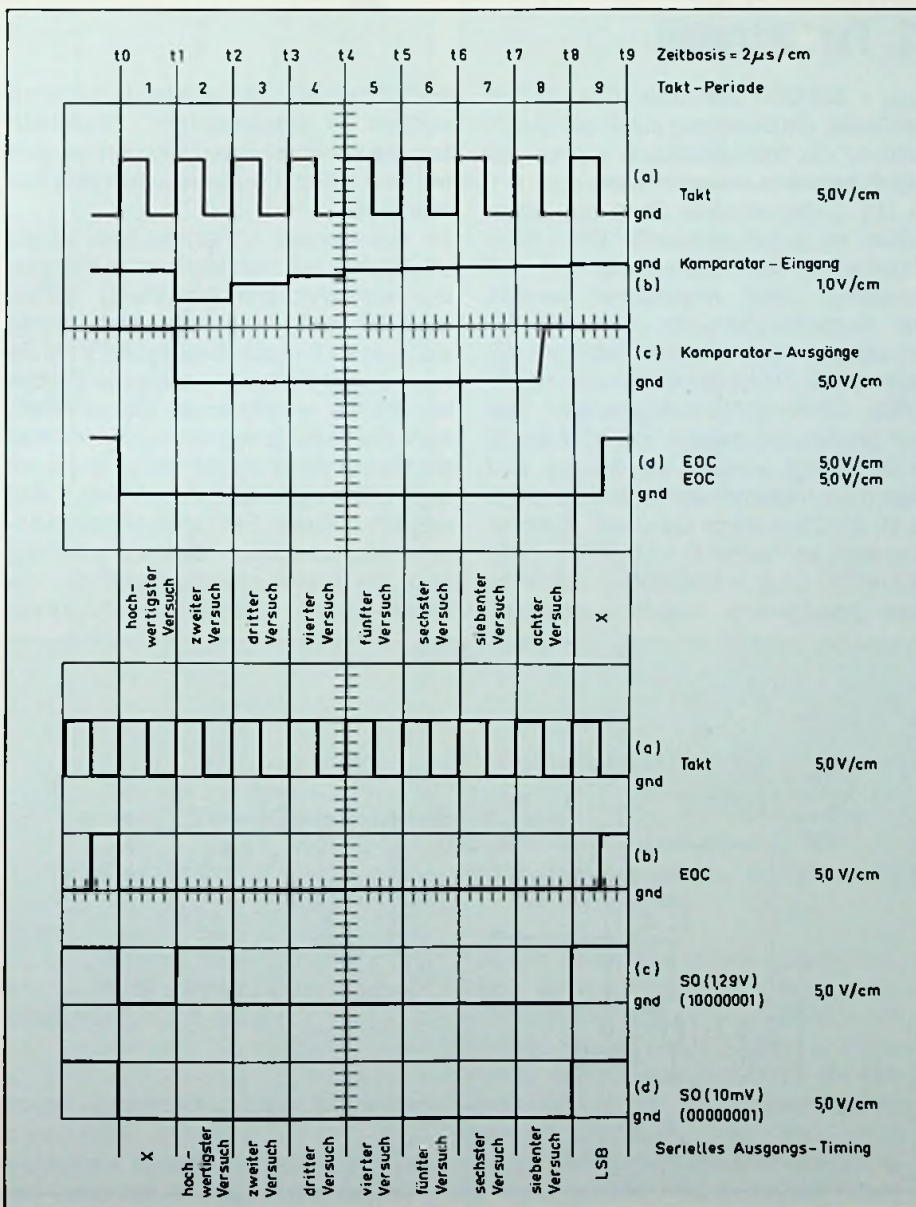


Bild 5: Zeitlicher Verlauf der einzelnen Impulse im A/D-Wandler nach Bild 2



Dipl.-Ing. Erich Stadler

Die Darstellung der in einem Spannungsgemisch enthaltenen Teilspannungen verschiedener Frequenzen ist mit Hilfe der Spektrumanalyse möglich. Leider sind derartige Analysatoren sehr teuer. Der Autor zeigt hier, wie man mit einfachen Mitteln eine derartige Analyse durchführen und zu überzeugenden Ergebnissen gelangen kann. Die Verfahren und ein geeignetes Zusatzgerät wurden für den Laborunterricht der Berufsschule entwickelt, eignen sich aber auch ebenso für die Werkstatt oder die überbetriebliche Ausbildung.

# Spektrumanalyse

## (2. Fortsetzung)

In der letzten Fortsetzung wurde gezeigt, daß nach dem Überlagerungsprinzip Mehrdeutigkeiten auftreten können, die auf die Mischgleichung zurückzuführen sind. In dem Beispiel hatte man zu der Empfangsfrequenz  $f_E = 50$  kHz eine Oszillatorfrequenz  $f_{\text{osz}} = 150$  kHz, sowie eine weitere Empfangsfrequenz  $f_E = 250$  kHz ermittelt. Diese Frequenz ist die Spiegel-frequenz. Die Mischgleichung ist in Bild 9 für weitere Harmonische mit  $n = 2$  und  $n = 3$  dargestellt (s. nächste Seite).

### Spektrumanalyse mit Überlagerungsprinzip und seine Darstellung im Unterricht

Das Bild 10 zeigt den Aufbau eines Spektrumanalysators nach dem Überlagerungsprinzip, der sich im Labor-Unterricht sowohl zur Darstellung des Geräteprinzips als auch zum Messen, zur Demonstration der Fourier-Analyse usw. bewährt hat. Herzstück des Ganzen ist ein Schwingkreis mit einer Spule hoher Güte. Erforderlich ist eine Spule mit Schalenkern, wie sie in Induktivitätsdekaden (z. B. Fa. Sennheiser) Verwendung finden. Eine Luftspule ist dafür allerdings nicht geeignet. Der Schwingkreis ist bei dem Beispiel auf 100 kHz abgestimmt, so wie bei den vorigen Zahlenangaben immer auch mit einer Zwischenfrequenz von 100 kHz gerechnet worden ist.

Soll die Güte der Spule (Größenordnung  $Q = 100$ ) nicht wesentlich verschlechtert werden, sind zwei weitere wichtige Bedingungen einzuhalten:

1) Der nachfolgende Gleichrichter mit Siebkette und der Y-Eingang des Oszilloskops müssen sehr hochohmig sein. Mit

$X_{\text{Lres}} = 628$  Ohm darf, wenn  $Q \geq 100$  bleiben sollte, die Belastung durch die Gleichrichtung die Größenordnung von einigen 100 kOhm nicht unterschreiten.

2) Die vorhergehende Stufe (im Laboraufbau ein gegengekoppelter OPV) ist im allgemeinen sehr niederohmig und muß unbedingt „lose“ angekoppelt werden. Der Koppelkondensator (hier 470 pF) schaltet sich über den niederohmigen Widerstand der Vorstufe parallel zum eigentlichen Schwingkreis-Kondensator. Dies muß bei der Dimensionierung von  $L$  und  $C$  berücksichtigt werden. Gleichzeitig wird jedoch der niederohmige Innenwiderstand (z. B. 20 Ohm) durch die „lose“ Ankopplung nach der Formel  $R = (X_{\text{cs}})^2/R_i = (3,39 \text{ kOhm})^2/20 \text{ Ohm} = 600 \text{ kOhm}$ , und damit hoch transformiert, ebenfalls genügend

hochohmig, um die Spulengüte nicht zusätzlich zu verschlechtern. Tatsächlich liegt die Bandbreite der Zwischenfrequenz bei rund 2 kHz. Daraus resultiert eine Güte von 50.

Im vorliegenden Versuchsaufbau wurde als Mischer ein handelsüblicher Vierquadrantenmultiplizierer (integrierter Schaltkreis IC 8013) verwendet. Man könnte sich hier auch einen Ringmodulator mit Dioden denken, hat dann allerdings Probleme mit der erforderlichen Massefreiheit. Auch die Verwendung von nur einer Diode als Mischdiode ähnlich der in Bild 3 mit zwei Entkopplungswiderständen sind möglich. Letzterer Fall liefert allerdings so viele Mischprodukte, daß es schwierig wird, die Spektrumanalyse und die Nebeneffekte, wie Harmonischenmischung,

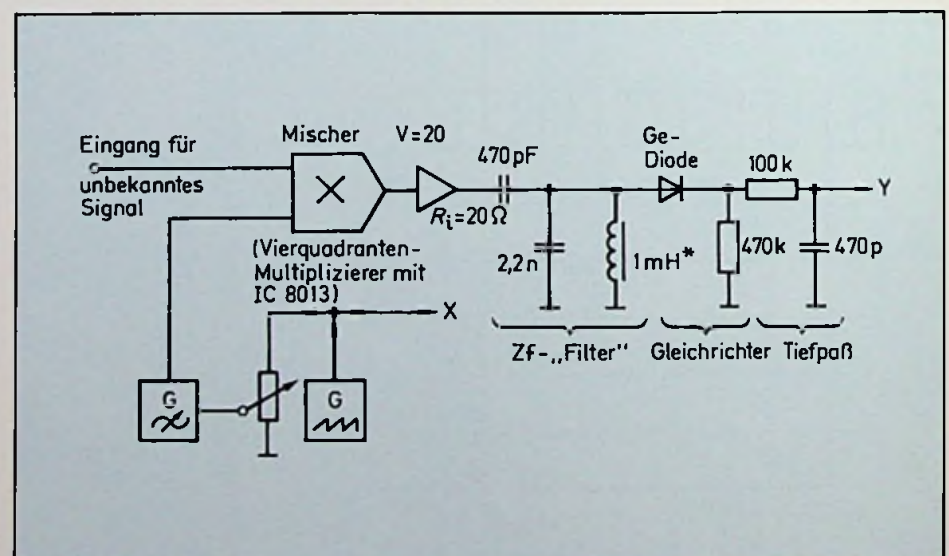


Bild 10: Versuchsaufbau eines Spektrumanalysators nach dem Überlagerungsprinzip (\*Schalenkernspule)



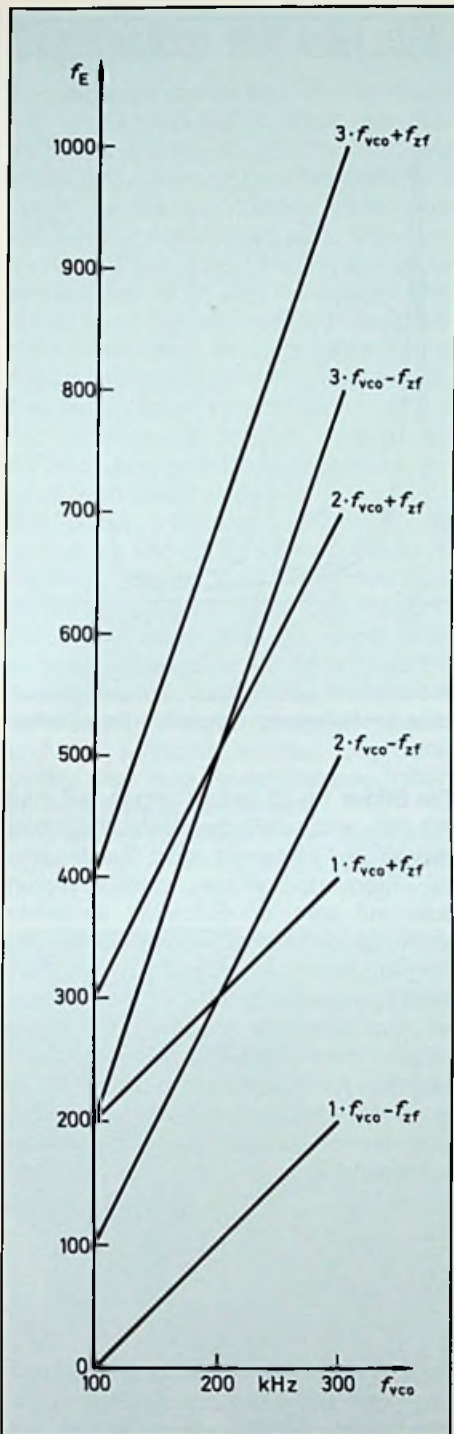


Bild 9: Grafische Darstellung der Mischgleichung für  $n = 1, 2$  und  $3$

Spiegelfrequenz usw., für den Lernenden durchschaubar zu halten!

Als Oszillator braucht man einen wobbelbaren Generator mit möglichst sinusförmiger Ausgangsspannung. Der Wobbelbereich sollte mindestens von 100 bis

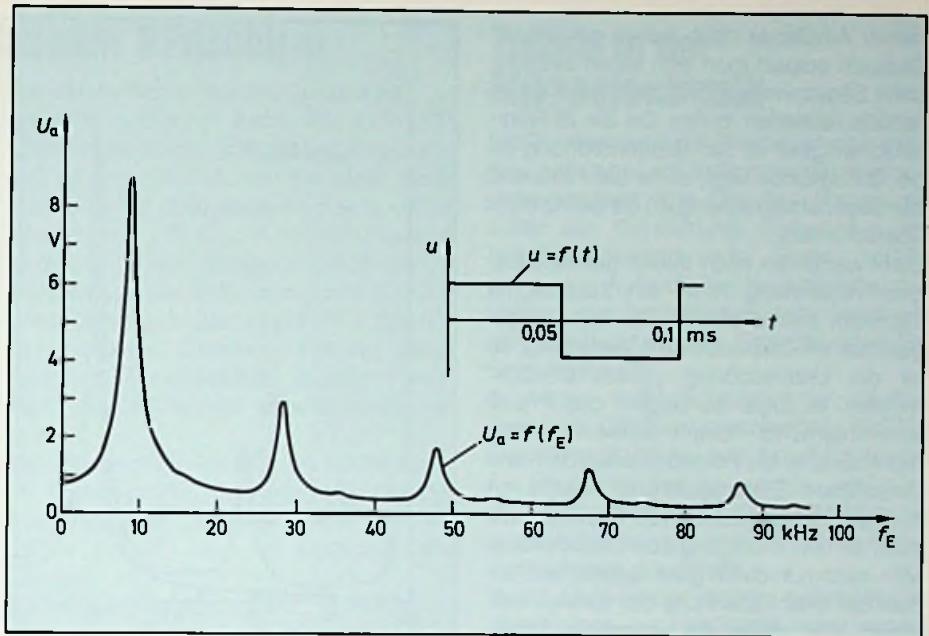


Bild 11: Spektrum einer Rechteckschwingung

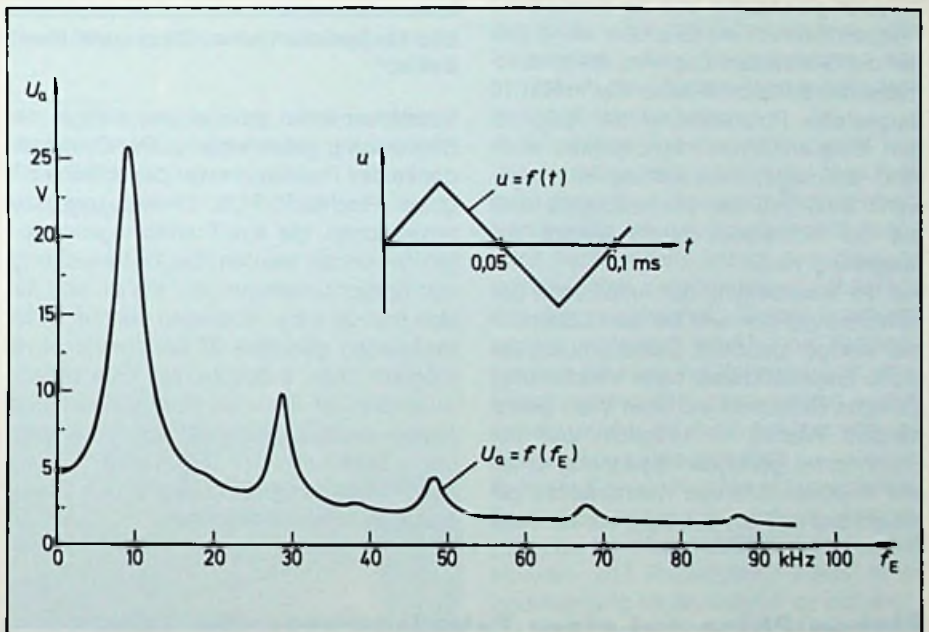


Bild 12: Spektrum einer Dreieckschwingung

150 kHz gehen. Um jedoch „Center“-Betrieb, Spiegelfrequenzen usw., untersuchen zu können, wäre ein Bereich von wenigen kHz bis einige hundert kHz notwendig. Selbstverständlich muß die FM-Modulatorkennlinie des spannungsgesteuerten Oszillators linear sein, wenn man auf dem Schirm des Oszilloskops eine linear geteilte Frequenzachse haben möchte. Schließlich muß man ja für automatischen Betrieb den spannungsgesteu-

erten Oszillator mit einer Sägezahnspannung ansteuern, mit der man gleichzeitig den Elektronenstrahl in X-Richtung ablenkt. Dabei kommt es allerdings auf die Linearität der Sägezahnspannung nicht unbedingt an, da ja Oszillator und X-Ablenkung synchron mit der gleichen Spannung gesteuert werden.

Bei dem vorliegenden Versuchsaufbau wird ein Oszilloskop verwendet, dessen Ablenkspannung als Sägezahn mit defi-



nierter Amplitude nach außen geführt ist. Dadurch erspart man sich einen zusätzlichen Sägezahnoszillator, den man andernfalls beistellen müßte. Da die Zf-Filtereinschwingzeit in der Größenordnung einer Millisekunde liegt, sollte die Frequenz der Sägezahnspannung 40 bis 50 Hz nicht überschreiten.

Steht weder die nach außen geführte Sägezahnspannung noch ein zusätzlicher Oszillator zum Wobbeln des spannungsgesteuerten Oszillators zur Verfügung, so ist die Untersuchung „quasi statisch“ möglich, ja sogar zu Beginn des Praktikum-Unterrichts empfehlenswert. Man legt eine über ein Potentiometer von Hand verstellbare Gleichspannung sowohl an den spannungsgesteuerten Oszillator als auch an den x-Eingang des Oszilloskops. Man kann nun durch ganz langsames Ändern der Gleichspannung den Betrieb verfolgen, den später die schnellere Sägezahnablenkung bewirkt. Man erkennt dabei auch gleichzeitig, daß der darstellbare Frequenzbereich um so größer ist, je größer die Gleichspannung wird. Beim automatischen Betrieb hat daher das in Bild 10 dargestellte Potentiometer die Aufgabe, den Frequenzbereich vorzugeben, während die Sägezahnspannung so vorgeählt wird, daß der Darstellungsbereich auf der Schreibeinrichtung jeweils voll ausgenützt wird.

Auf die Verarbeitung der Amplituden der Teilschwingungen wird bei dem Laboraufbau weniger geachtet. Damit braucht auf große Empfindlichkeit, hohe Verstärkung, geringes Rauschen etc. kein Wert gelegt werden. Wichtig ist lediglich, daß der Gleichrichter genügend Spannung erhält und in seinen linearen Kennlinienteil gesteuert und daß ein eventuell verwendeter

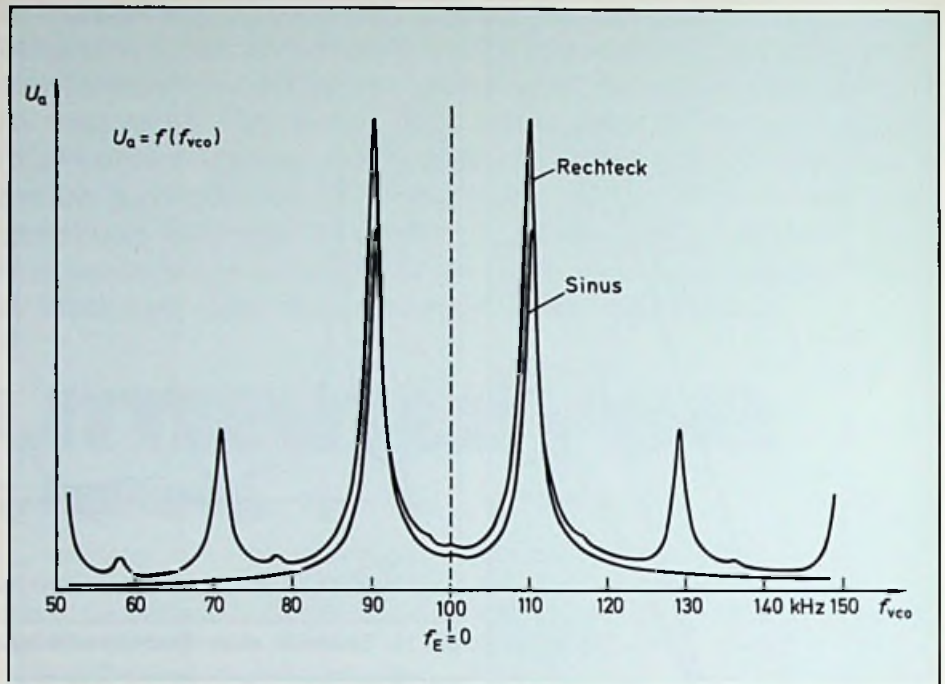


Bild 13: Spektrum einer Sinus- und einer Rechteckschwingung dargestellt im „Center-Betrieb“

Verstärker linear arbeitet und nicht in die Begrenzung gefahren wird. Der Grundgedanke des Praktikums war periodische Signale (Rechteck, Puls, Dreieck usw.) zu untersuchen, die aus Funktionsgeneratoren gewonnen werden. Die Untersuchung von Sprachschwingungen, die an und für sich reizvoll wäre, ist wegen der hier nicht realisierten geringen Zf-Bandbreite nicht möglich (man bräuchte ein Quarzfilter), außerdem ist Sprache kein periodisches Signal, so daß man allenfalls Häufungen von Spektrallinien (Formanten usw.) durch mehrmaliges Schreiben des Spektrums herausholen könnte.

Die Bilder 11, 12 und 13 zeigen, wie man mit dem relativ einfachen Versuchsaufbau gemäß Bild 10 bereits recht überzeugende Frequenz-Spektren oszillografieren oder auf dem X-Y-Schreiber darstellen kann. Da der Aufbau keinen Tiefpaß am Eingang enthält, kann man auch das Problem „Spiegelfrequenz“ (in allen 3 Bildern als ganz schwache Kuppen zu erkennen) zeigen. Wegen des Vierquadrantenmultiplizierers mit Trägerunterdrückung gibt es keine Null-Linie (keine „Zero-Response“), sehr deutlich bei Bild 13 ( $f_E = 0!$ ) herauszulesen. (Schluß)

## Sieben Chips auf einer Telefonbuchspalte

Die im Bild 1 gezeigten Chips bilden das Herz einer modernen vollelektronischen Telefonzentrale. Jeder von ihnen kann mehr als tausend Telefonverbindungen vermitteln. Auf einer Fläche von 5 mm x 7 mm enthalten die Schaltungen jeweils etwa 40 000 Komponenten. Chips dieser Größe, die für derartig komplexe Aufgaben geeignet sind, lassen sich dank immer besserer und zuverlässigerer Fertigungstechniken herstellen. Dabei werden stets mehr und immer kleinere Komponenten auf einem Chip zusammengefaßt.



Bild 1: Integrierte Schaltungen für die Fernsprechvermittlung. (Philips-Pressbild)

Jeder dieser Chips enthält eine Schaltmatrix, einen Taktgeber und die Steuerlogik. Den meisten Platz nimmt jedoch ein Schieberegister ein, in dem die Zieladressen der Gespräche gespeichert werden. Die zu vermittelnden Telefongespräche werden in separaten Eingangsschaltungen analog-digital umgesetzt und anschließend in Zeitmultiplexsignalen verschachtelt. Die abgebildeten Chips sorgen dann für die Vermittlung der Gespräche zu den richtigen Ausgangsschaltungen.



## Oszilloskop mit kleinem flachem Bildschirm

Ein tragbares batteriebetriebenes digitales 150-kHz-Zweistrahl-Speicheroszilloskop, das anstelle der üblichen Kathodenstrahlröhre über einen Flachbildschirm verfügt, wurde von Scopex Instruments Ltd.<sup>1)</sup> auf den Markt gebracht. Das neue Instrument hat eine Leistungsaufnahme von lediglich 15 W, was auf ein vom britischen Royal Signals and Radar Establishment entwickeltes Ansteuersystem für die Flüssigkristallanzeige zurückzuführen ist; aus diesem Grund kann es auch in Umgebungen eingesetzt werden, in denen die hohen Spannungen der Kathodenstrahlröhre unzweckmäßig sind.

Der 300 mm × 260 mm × 100 mm (L × H × T) große und 2,5 kg schwere Voyager<sup>2)</sup> hat einen 100 mm × 60 mm großen Bildschirm mit 256 horizontalen und 128 vertikalen Elementen (Bild 1). Dank einer Flüssigkristallanzeige mit Farbphasenänderung werden dargestellte Kurven bei zunehmendem Außenlichteinfall besser und nicht schlechter sichtbar. Das Gerät verfügt über gute Speichereigenschaften im niederfrequenten Bereich.

Eine weitere Eigenschaft des vielseitigen Voyager ist der für tragbare Oszilloskope ungewöhnliche RAM-Speicher, der Kur-

ven nach Abschalten des Gerätes 100 Tage lang speichern kann. Mit Hilfe des Zweistrahlensystems können auf einem Kanal gespeicherte Kurven mit einer Realzeitkurve auf dem anderen Kanal verglichen werden. Eine „pre-trigger“-Funktion ermöglicht einen Rückblick auf die Bedingungen vor der Triggerung des Oszilloskops, was sich günstig auf die Fehlerfindung auswirkt. Daneben kann das Gerät auch als X-Y-Schreiber eingesetzt werden, und ist gegen Interferenzen geschützt.

Eine gesonderte Anzeige mit sechs 8 mm × 6 mm großen Feldern zeigt die Betriebszustände „aliasing“, „low battery“, „store saved“, „store“, „triggered“ and „armed“ an.

Nickel-Kadmium-Batterien ermöglichen einen Dauerbetrieb von mindestens 5 h. Zusammen mit einem Batterie-Ladegerät und hochohmigen Meßfühlern wird das Oszilloskop in einem Lederkoffer geliefert.

<sup>1)</sup> Scopex Instruments Ltd., Pixmore House, Pixmore Avenue, Letchworth, Hertfordshire SG6 1HZ.

<sup>2)</sup> Reisender

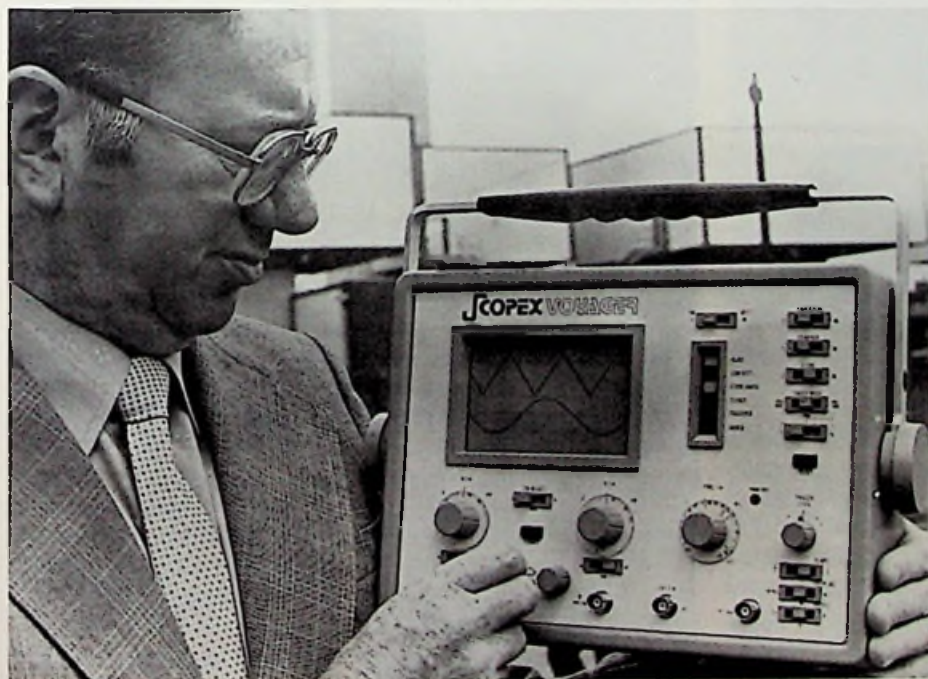


Bild 1: Nur 100 mm tief ist dieses Zweistrahl-Speicheroszilloskop mit zweifarbiger Anzeige

Das neue batteriegetriebene tragbare digitale 150-kHz-Zweistrahl-Speicheroszilloskop Voyager mit Flachbildschirm, RAM-Speicher, „pre-trigger“-Funktion u. a. Eigenschaften, die einen vielseitigen Einsatz ermöglichen.

## Trends in der Mikroelektronik

Die Tendenzen in der Mikroelektronik werden seit jeher im kalifornischen Silicon-Valley gesetzt. Wie Dipl.-Ing. Renschke, Leiter der Entwicklung Gate-Arrays im VDI-Technologiezentrum, Berlin, anlässlich seines Aufenthaltes bei Halbleiterherstellern dort feststellen konnte, zeichnen sich zur Zeit folgende Entwicklungen für Gate-Arrays ab:

- In der Halbleitertechnologie ist der Trend zu CMOS unübersehbar. Wo für Gate-Arrays heute hauptsächlich noch 5  $\mu$ -Strukturen benutzt werden, wird nun die Verwendung von Si-Gate-CMOS mit 3  $\mu$ -Leiterbahnen und zwei Metall-Verdrahtungsebenen angestrebt.

- Im CAD-Sektor stehen automatische Platzierungs- und Verdrahtungsprogramme kurz vor der Einführung. Die Grafik tritt immer mehr in den Hintergrund, weil über geeignete Eingabemöglichkeiten des Netzwerkes die Maskenvorlage einschließlich der Checkvorlage automatisch generiert werden kann.

- Erheblicher Entwicklungsaufwand wird der Verbesserung der Tests gewidmet; zwar generieren die Layout-Programme in Verbindung mit der Schaltkreissimulation auch Testvektoren, jedoch sind diese so komplex, daß sie nochmals zur Selektion der interessierenden Daten bearbeitet werden müssen. Wachsende Aufmerksamkeit gilt auch der Notwendigkeit eines Eingangstests der „uncommitted wafer“ selbst, welche die Array-Häuser von den Silizium-Foundries beziehen.

- In der für viele Kunden entscheidenden Second-Source-Frage gibt es Anstrengungen, die Kompatibilität von Layout, Masken- und Prozedurdaten sowie deren Bereitstellung im Bedarfsfall zu sichern. Die amerikanischen Array-Häuser unternehmen zur Zeit große Anstrengungen, auf dem europäischen Markt Fuß zu fassen. Sie suchen dabei die Verbindung zu hiesigen Systemhäusern oder Distributoren, um deren Marktkenntnis für sich zu nutzen.

Die semikundenspezifischen Schaltungen als „vierte Bauelementerevolution“ geraten allmählich in den Blickpunkt wirtschaftlichen Interesses. Sowohl Anwender als auch Hersteller beginnen sich darauf einzustellen.



## Hinweise auf neue Produkte

### Bordrechner im Miniformat

Das Volumen eines Würfels von fünf Zentimeter Kantenlänge stand zur Verfügung, um darin die gesamte Elektronik samt Anzeige für einen Auto-Bordrechner unterzubringen. So stellt sich die Forderung den Siemens-Technikern, die die Maße einer normalen Auto-Quarzuhr nicht überschreiten durften.

Die Lösung war mit der Idee der „faltbaren“ Elektronik gefunden. Alle elektronischen Bauteile wie Mikrocomputer, LCD-Treiber, Dioden, Transistoren und Widerstände wurden auf einer flexiblen Kunststoff-Folie angeordnet und

nicht, wie sonst üblich, auf starren Platten. Die fertig montierte, etwa 20 cm lange Folie mit LCD-Display und Bedientasten wird mäanderförmig gefaltet und unter günstigster Raumausnutzung in das Gehäuse eingelegt (Bild 1).

Auf der Rückseite befindet sich gut zugänglich die Steckleiste für den Anschluß der Sensoren. Sie liefern die Signale, die der Rechner verarbeitet und auf dem Display mit der entsprechenden Dimension anzeigt. Sieben Funktionen wie der momentane und der durchschnittliche Verbrauch, die Durchschnittsgeschwindigkeit, Reichweite und Außentemperatur sowie Uhrzeit und Stoppuhrbetrieb können seriell abgefragt werden. Der Siemens-Bordrechner bietet somit bei kleinstem Volumen ein Höchstmaß an Information und Fahrkomfort.

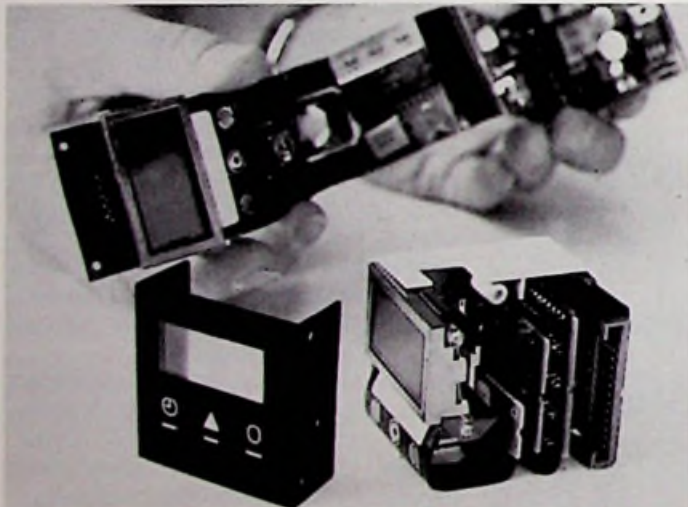


Bild 1: Auto-Bordrechner auf flexibler Kunststoff-Folie (Siemens-Pressbild)

### Matrix-Anzeigen Punkt für Punkt intelligent

Siemens liefert jetzt Matrix-Anzeigen mit kompletter Ansteuerlogik. Dem Anwender bleibt erspart, für Zeichenspeicher, Zeichengenerator, Multiplex-Oszillator und Treiberschaltung selbst zu sorgen. Die neuen Matrix-Anzeigen wei-

sen 5 x 7 Leuchtpunkte (LED) auf und sind mit je einer CMOS- und bipolaren Schaltung versehen. Damit sind diese Displays „intelligent“ genug, um 96 Zahlen und Zeichen aus einfachem ASCII-Code zu erzeugen. Die Anzei-

gen strahlen orange (DLO 7135), rot (DLR 7136) oder grün (DLG 7137), die Anzeigen sind einheitlich 17,4 mm hoch.

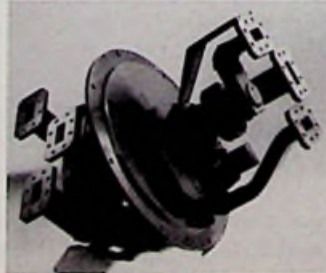
Der CMOS-Decoder umfaßt einen Eingangszwischenspeicher (7 Bit), Oszillator, Multiplexer und einen ROM-Zeichengenerator für die 96 ASCII-Zeichen. Die Speicherzugriffszeit beträgt 300 ns. Der Decoder ist zusammen mit dem bipolaren Treiberbaustein zwischen Substraten montiert, auf deren einer Seite die 35 LED-Punkte angeordnet sind. Auf der anderen Seite der Substrate befinden sich 14 Anschlußstifte für die elektri-

schen Kontakte der Anzeige. Die vorgestellten Matrix-Anzeigen können wegen der einfachen Schnittstelle direkt an einen Mikrocomputer-Bus angeschlossen werden. Die 35 LED-Punkte der Matrix-Anzeigen, aus denen die 96 Zeichen Punkt für Punkt zusammengesetzt werden, strahlen mit wählbarer Intensität. Je nach Umgebungslicht können vier Stufen binär codiert werden, die über zwei Zwischenstufen von „dunkel“ bis zu „maximaler Helligkeit“ führen. Bei der Funktion „Lampentest“ leuchten alle 35 LED-Punkte auf, der Sichtwinkel ist mit plus/minus 50° angegeben.

### Komplexe Hohlleiter-Gebilde

Der US-Mikrowellen-Bauteile-Hersteller MICROWAVE DEVELOPMENT LABORATORIES (MDL) zeigte auf der electronica 82 eine Reihe komplexer Hohlleiter-Bauteile, um die Möglichkeiten für die

Roh- und Fertigbauteile-Herstellung zu demonstrieren. Neben einem WR 90 zirkularpolarisiertem Monopuls-Comparator wurde eine 3fach X-Band-Drehkupplung vorgestellt (Bild 1). Die Drehkupplung zeigt in allen Kanälen ein besonders niedriges VSWR und eine geringe Durchgangsdämpfung. Im Kanal 1 werden 6 kW und im Kanal 2 1,2 kW übertragen. Nähere Informationen durch Nucletron Vertriebs GmbH, Gärtnerstr. 60, 8000 München 50, Tel.: 0 89/ 14 60 81





### Steuerbare GHz-Richtantennenanlage für Funkerfassungssysteme

Für Funkerfassungsaufgaben im Frequenzbereich 1 bis 12 GHz und den Einsatz auch in rechnergesteuerten Systemen entwickelte Rohde & Schwarz die mit hohem Gewinn (25,5 bis 45,7 dB am Erregerausgang) arbeitende Richtantennenanlage AC 002. Mit dieser Antennenanlage in hochpräziser Verarbeitung ist der gleichzeitige Empfang horizontal und vertikal polarisierter Wellen sowie Sendebetrieb mit kleinen Leistungen möglich. Die hochbündelnde steuerbare Breitbandantenne mit 2,7-m-Parabolreflektor und gekreuzter LP-Antenne (Bild 1) für horizontale und vertikale Polarisation als Erreger wird durch eine mikroprozessorgesteuerte Azimutdrehsteuerung mit hoher Winkelgenauigkeit in die gewünschte Position gebracht. Die maximale Einlaufgeschwindigkeit im Azimut beträgt 12°/s, wobei der Einlauffehler max. 0,1° beträgt. Der

Elevationswinkel der Antenne im Bereich  $\pm 6^\circ$  um die Horizontale läßt sich in der Grundausführung manuell mit einem Handrad einstellen. Gesteuert wird die Dreheinrichtung manuell über das Bediengerät GB 071 und die abgesetzte Motorsteuerung P 501 (Bild 2); darüber hinaus kann das Bediengerät über eine Bus-Schnittstelle nach IEC 625-1 und IEEE 488 von einem Rechner gesteuert sowie an rechnergesteuerte Funkerfassungssysteme angeschlossen werden. Vierstellige Siebensegment-Displays zeigen den Ist- und Sollwinkel an. Das Bediengerät hat für den Suchbetrieb eine Stop-Taste, zur Einstellung der Nordrichtung oder jeder anderen Bezugsrichtung einen Codierschalter, für die Begrenzung des Frequenzbereichs 2 Codierschalter und zum Eigentest des Gerätes eine Reset-Taste, wobei der Fehler von LEDs angezeigt wird.

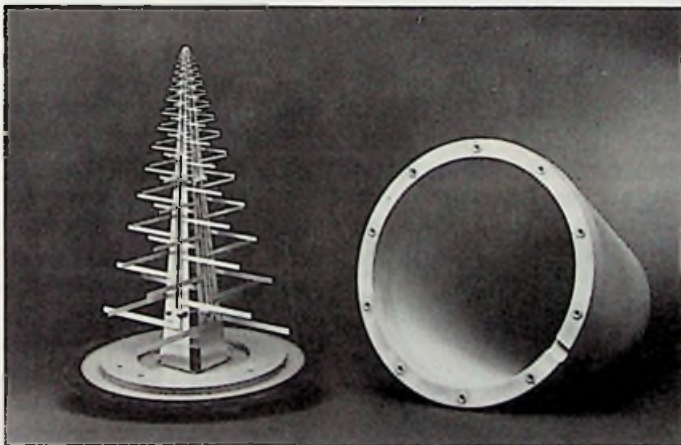


Bild 1: ▲ Diese gekreuzte logarithmisch-periodische Antenne (rechts der Wetterschutz) dient als Erreger der steuerbaren Richtantenne AC 002. (Rohde & Schwarz-Pressbild)

Bild 2: ► Steuerbare Richtantennenanlage AC 002 mit Parabol, Erreger, Motorsteuerung und Bediengerät, das über den process Controller (rechts) angesteuert wird. (Rohde & Schwarz-Pressbild)



### Neue Universalverstärker von Kathrein

In enger Abstimmung mit der Praxis und nach intensiver Entwicklungsarbeit führt Kathrein ein neues Verstärkerkonzept im Markt ein. Es handelt sich dabei um ein modernes System mit den Breitband-Grundverstärkern „Maxi-Compact-Universal“ VCC 43 und VCG 40, sowie den aufsteckbaren Weichen-Vorverstärkern VCS 31 und VCS 61 (Bild 1).

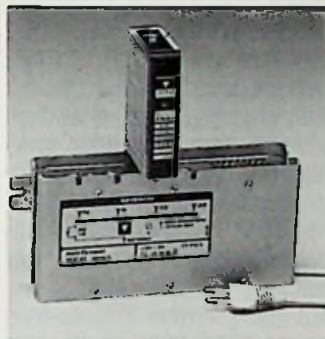


Bild 1: Universal-Compactverstärker VCC 43 mit Weichen-Vorverstärker VCS 31 (Kathrein-Pressbild)

Die mit diesen Komponenten möglichen Kombinationen bringen dem Anwender den Vorteil, etwa 2/3 aller auftretenden Bedarfsfälle lösen zu können.

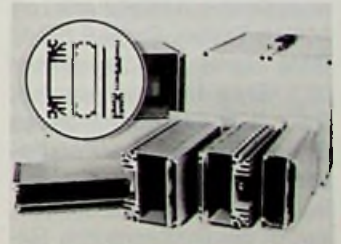
Neben inländischen Hör- und TV-Programmen können in Grenzgebieten beispielsweise ausländische FS-Sender oder benachbarte Regionalprogramme empfangen werden. Die Empfangsrichtungen dieser Sender sind jedoch sehr unterschiedlich und weisen außerdem eine meist zu geringe Feldstärke auf. Hier werden mit den neuen Kathrein-Universalverstärkern gezielte Problemlösungen bis zu den Eigenschaften sogenannter „Regionalverstärker“ erreicht. In Verbindung mit den Breitband-Grundverstärkern verstärkt der aufsteckbare Weichen-Vorverstärker VCS 31 einen Kanal BIII um zusätzlich 15 dB, der ebenfalls aufsteckbare Wei-

chen-Vorverstärker VCS 31 einen Kanal UHF um zusätzlich 14 dB. Der „Rest“ wird jeweils unverstärkt durchgelassen. Für Handel und Handwerk ergeben sich mit den neuen Kathrein-Universalverstärkern sicher interessante Aspekte im Hinblick auf Flexibilität, günstiges Preis-/Leistungsverhältnis und vereinfachte Lagerhaltung.

### Alu-Profile zum Bau von Elektronik-Gehäusen

Wer in der Elektronik-Entwicklung tätig ist, kennt das Problem: Die Schaltung ist aufgebaut und funktioniert, aber woher nimmt man rasch ein genau passendes Gehäuse für den Prototyp oder für die Kleinserie?

Zentro-Elektrik bietet hierfür eine Lösung mit dem Alu-Profilsystem; damit können Gehäuse und Einschübe in beliebigen Abmessungen selbst gebaut werden. Die Profile sind speziell auf die Eigenarten der Verpackung von Elektroniksystemen ausgelegt: So gibt es Profile mit Nuten für die Aufnahme von Steckkarten, Profile mit integriertem Kühlkörper, Frontplatten, Seitenteile, Lochbleche (Bild 1).



Ein ausführlicher Katalog mit den Maßzeichnungen der Profile und Anwendungsbeispielen steht den Interessenten zur Verfügung.

### Lerncomputer für Anfänger

Den ersten 16-Bit-Lerncomputer unter DM 300,- stellte Texas Instruments in Monte Carlo vor. Im Gegensatz zu anderen Geräten dieser Preisklasse können im Zusammenhang



mit dem BASIC-Computer TI-99/2 Programme in Programm-Modulen oder Band-Kassetten verwendet werden. Darüber hinaus stehen preiswerte Peripheriegeräte und Software für den TI-99/2, die auch für den Home-Computer TI-99/4A geeignet sind, zur Verfügung.



Der Basic-Computer TI-99/2 (Bild 1) ermöglicht es einem Neuling auf dem Gebiet der Computertechnik, sich in die Programmierung in TI-BASIC und einer von BASIC unterstützten Assembler-Sprache einzuarbeiten. Interessant ist er insbesondere wegen seinem günstigen Preis für technisch interessierte Laien, Schüler und Studenten. Denkbar ist auch eine Verwendung als „Zweitcomputer“.

Als Eingabeeinheit besitzt der Computer eine Schreibmaschinenähnliche Tastatur mit erhöhten Tasten. Der 4,2 KByte RAM kann auf insgesamt 36,2 KByte erweitert werden. Der größte Teil der für dieses System verfügbaren Peripherieeinheiten läßt sich am Hex-Bus-Peripherieinterface-Stekker an der Rückseite des Gerätes anschließen.

Über einen eingebauten Hf-Modulator kann am TI-99/2 ein Fernsehgerät angeschlossen werden, das notwendige Kabel sowie ein Antennenumschalter werden mitgeliefert. Außerdem ist ein Anschlußkabel für einen Cassettenrecorder im Lieferumfang enthalten. Geeignet ist der neue Programmrecorder von TI oder ein beliebiges anderes Kassettengerät. Das kompakte Gerät mit den

Abmessungen 24 × 26 × 35 cm wird außerdem mit einem Netzadapter, einem Benutzerhandbuch sowie einer Demonstrationsskassette geliefert. In Europa wird der TI-99/2 voraussichtlich ab 3. Quartal 1983 erhältlich sein.

### Neue Spezialfunktionen beim Fernsteuersystem „varioprop 2000“

Das Funkfernsteuersystem „varioprop 2000“ von Grundig/Graupner wurde durch zwei weitere Funktions-Module abgerundet, die speziell für den Betrieb mit Hubschrauber- beziehungsweise Segelflugmodellen entwickelt wurden. Der Anwender kann mit Hilfe dieser Funktions-Module das Sender-Grundgerät TM 2014 nach eigenen Wünschen ergänzen und ausbauen.

Mit dem Vierkanal-Helic-Mix-Modul THX 2000 steht dem Hubschrauber-Experten ein Drehmoment-Ausgleichssystem zur Verfügung, das Anfängern das Helicopterfliegen erheblich erleichtert und Fortgeschrittene noch mehr Perfektion erzielen läßt. Über je einen Drehknopf können die durch Pitch/Gasänderungen auftretenden statischen und dynamischen Drehmomente des Hubschraubermodells getrennt eingestellt und ausgeglichen werden.



Das Vierkanal-Differenz-Mix-Modul TDX 2000 bietet Sonderfunktionen und Bedienungsvorteile speziell für Segelflugmodelle. Zum Erzielen guter Flugbilder können die Servos der Querruder gemeinsam über einen Steuerknüppel betätigt und die Ruderaus-schläge differenziert werden bis hin zum Splitbetrieb, bei dem jedes Ruder, ausgehend von der Mittelstellung nur noch in eine Richtung ausschlägt. Damit sind durch Querruderbetätigung Rollbewegungen des Modells in beiden Drehrichtungen und mit gleicher Geschwindigkeit ausführbar.

### Am Rande notiert

#### Gehäuserückwand in Pop-Art?

Durchaus nicht! Fünfzehn Tage lang war dieses Grundig-Farbf Fernsehgerät bei einer Umgebungstemperatur von 90°C ununterbrochen in Betrieb. Die im Geräteinneren entstandene Wärme wurde nicht abgeführt, so daß dort etwa 110 bis 125°C herrschten. Zwar hat sich bei diesem Backofenklima im Wärmeschrank die Rückwand stark



verformt, aber der Fernseher spielt auch nach der Tortur unverdrossen weiter, so als wäre nichts gewesen. Geräte, die solche und andere „Streßtests“ ohne elektrischen Defekt überstehen, haben ihre Bewährungsprobe schon vor Serienanlauf bestanden.

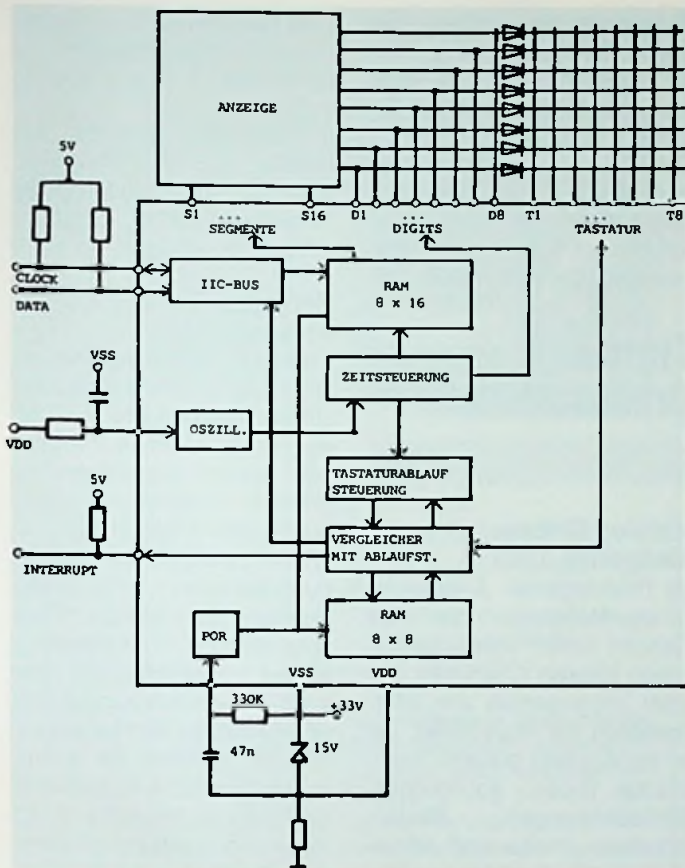
### Endgeräte der Kommunikation

#### Peripheriebaustein übernimmt Tastaturabfrage und Anzeigesteuerung für alphanumerische Anzeige

Zur Entlastung der Zentraleinheit eines Computers kann die Steuerung einer Anzeige und die Abfrage einer Tastatur in ein eigenständiges Untersystem verlagert werden. Durchsatz und Geschwindigkeit des Mikrocomputersystems erhöhen sich damit. Texas Instruments stellt unter der Typenbezeichnung TMS3763 ANL einen solchen Baustein vor, der über den I<sup>2</sup>C-Bus mit dem Mikrocomputer verbunden ist. Geeignet ist dieser Baustein zum Anschluß einer 8-stelligen 16-Segment-Einheit und einer 8 × 8-Tastaturmatrix. Ein auf dem Chip enthaltenes RAM mit 16 × 16 Bit wird mit dem Anzeigehalt geladen. Ein weiteres RAM mit 8 × 8 Bit enthält die letzte Tastatureingabe. Diese Daten werden laufend mit den Matrixleitungen verglichen, so daß jede Zustandsänderung erkannt und ein Interrupt-Ausgang aktiviert werden kann (Bild 1). Beim TMS3763 ANL handelt es sich um einen PMOS-Baustein, der im 40poligen DIL-Gehäuse erhältlich ist. Angeschlossene Anzeigen (Vakuum-Floureszenz oder Gasentladung) dürfen eine Betriebsspannung bis zu 35 V aufweisen. Auch großflächige Displays können angesteuert werden, weil der Treiberstrom pro Ziffer 20 mA bzw. pro Segment 7 mA beträgt.

Betrieben wird der Baustein mit einer Spannung von +35 V. Eine externe Z-Diode erzeugt +15 V für die PMOS-Logik. Der IC wird über Software oder einen Hardwareeingang in einen definierten An-





fangszustand versetzt. Anwendungsgebiet dieses Bausteins sind Kleinterminals und

Bedieneinheiten. Für den Datentransfer sind lediglich drei Leitungen erforderlich.

### Digitaler Datendialog über Funksprechnetz

Die fortgeschrittene Miniaturisierung in der Mikroelektronik macht es heute möglich, Speicher, Rechner, Tastatur und LCD-Anzeige so kompakt aufzubauen, daß ohne Schwierigkeiten handgehaltene Terminals konstruiert werden können. Das haben sich Spezialisten der mobilen Datenerfassung und -übertragung zunutze gemacht. Unter ihnen auch die Hamburger geet mbH & Co., deren „data geet/Portable Systems(R)“ schon 1977 die erste FTZ-Zulassung für den on-line/real time Datenfunk-Betrieb erhielt.

Für Unternehmen, die bereits Funksprechsysteme betreiben, bieten die Hamburger jetzt als Alternative zu ihren



Bild 1: Terminal 1200 mit alphanumerischem Keyboard und LCD-Display hier an ein Handfunksprechgerät (Autophon SE 20) angeschlossen (data geet-Pressbild)

seit Jahren in verschiedenen Anwendungsfeldern arbeitenden Geräten den „adaptiven Datenfunk“ an. Mit ihm kann man alle anderen off-line über Modems oder Akustik-Koppler arbeitenden „mobilen Datenerfassungsgeräte“ vergessen, wenn es um ständig wechselnde Arbeitsplätze geht. Das jedenfalls meint geet-Chef Herbert F. Latinsky.

Das neue Datenfunk-Terminal 1200/data geet macht jedes handelsübliche professionelle Handfunksprechgerät zur dialogfähigen Datenfunkstation (Bild 1). Wahlweise kann jedes postalisch zugelassene, professionelle Funksprechsystem angeschlossen werden. Auch Lesestifte für die üblichen Barcodes können eingesetzt werden.

Der adaptive Datenfunk von „data geet“ ist außerdem preisgünstig. Die Grundausstattung einschließlich einer mobilen Station kostet etwa 30 000 DM, jedes weitere mit professionellen Handfunksprechgeräten adaptierte Handterminal (alphanumerisch mit LCD-Anzeige): 12 000 DM.

### Besprechung neuer Bücher

**Praktizierte Elektronik.** Von Siegfried Wirsum. 296 Seiten mit 245 Abbildungen; ISBN 3-7723-6991-X; Preis DM 38,-; Franzis Verlag München. „Anwendungsbeispiele moderner Bauelemente in den Bereichen Meß- und Prüftechnik, NF-Technik, Ultraschall- und Infrarot-Technik, Allgemeinelektronik“. Dieser Untertitel sagt schon aus, wie weit der Bogen des Buches gespannt ist. Und der Autor hält, was er verspricht. Der Elektronik-Interessierte und -Bastler findet eine Fülle interessanter Schaltungen, die in 6

Kapiteln vorgestellt werden: 1. Messen, Prüfen, Überwachen; 2. Niederfrequenzverstärker; 3. der nicht hörbare Schall; 4. sichtbares und unsichtbares Licht; 5. Fühlen, Vergleichen, Schalten; 6. Stromversorgungen. Die Funktion jeder Schaltung wird mit einfachen Worten klar erklärt. Bauteillisten, Schaltungsauszüge, Kurven und Einzeldarstellungen runden die Erläuterungen ab. Es ist „das Buch“ für den Elektronik-Bastler, denn er findet hier nicht nur eine Unzahl fertiger Kochrezepte, sondern auch viele Anregungen, selbst Versuche zu machen. tn.

**50 Hobby-Schaltungen mit Leuchtdioden** von Herrmann Schreiber, 124 S. mit 96 Abb.; ISBN 3-7723-1641-7; Preis DM 10,80; RPB electronic taschenbuch Nr. 164; Franzis-Verlag München

„Für den Anfang ganz einfache und unkritische Schaltungen mit gängigen Bauteilen“, so lautet der Untertitel des Buches. Nun findet man nicht nur Schaltungen, sondern mehr: Der Hobby-Elektroniker hat hier die Möglichkeit, sich ohne viel Theorie die nötigen Kenntnisse über die Leuchtdioden und ihre Anwendungsmöglichkeiten zu erarbeiten, um mit ihnen umgehen und sie praktisch einsetzen zu können. Dabei kann er sich sein Wissen beim Nachbau einfacher Schaltungen aneignen, die sich auch praktisch nutzen lassen, z. B. zum Messen, Prüfen oder als Anzeige diverser Betriebszustände in Schaltungen. Ein interessantes Buch, das sicher bald seinen Platz in der Bücherei der Elektronik-Bastler finden wird. tn

**Planen und kalkulieren mit VisiCalc®.** Von Thilo Bretschneider, 1982, 133 Seiten, kartoniert DM 29,80, Markt & Technik, Haar b. München. ISBN 3-922120-19-9 Diese Einführung in eines der



leistungsfähigsten Programme ist für die Besitzer von Apple II-Computern gedacht. Mit VisiCalc® können beliebige rechnerische Kalkulationen und Planungen ausgeführt werden. Der Anwender erstellt ein Modell oder ein Benutzungsschema auf, das er einmal in den Computer eingibt. Bei Bedarf wird es von der Diskette in den Computer geladen. Dadurch spart man bei wiederkehrenden Berechnungen viel Zeit. VisiCalc® ist, ähnlich einem großen Arbeitsblatt, in Spalten und Zeilen gegliedert, die über entsprechende Koordinaten angesprochen werden können. Der Autor erklärt an einem einfachen Modell Schritt für Schritt die Handhabung des Programms und macht den Benutzer mit den vielfältigen Möglichkeiten vertraut. Wer seinen „Apple“ noch sinnvoller ausnutzen möchte, sollte sich dieses Büchlein anschaffen. c.r

**Franzis-Mini-Tabellen.** Sechs Tabellen für den täglichen Gebrauch. Jede Tabelle enthält 20 Seiten mit etlichen mehrfarbigen Abbildungen in einer praktischen Kunststoffhülle. Preis je Tabelle DM 5,80,

Franzis Verlag München. Hier die sechs Tabellen in Kürze:

„Die 300 wichtigsten Transistoren für den Hobby-Elektroniker“ ISBN 3-7723-6811-9.

„Die wichtigsten Formeln für den Hobby-Elektroniker“ ISBN 7-7723-9621-6.

„Die wichtigsten Schaltzeichen für den Hobby-Elektroniker“ (Schaltzeichen für alle gängigen Bauelemente der Elektronik) ISBN 3-7723-9631-3.

„Farbcodes, NF-Stecker, Buchsen, Kühlschienen“ (Farbcodes der verschiedensten Widerstände und Kondensatoren, Belegungen der gängigsten Steckvorrichtungen, Dimensionierung und Berechnung von Kühlschienen) ISBN 3-7723-9641-0.

„Die wichtigsten IC's der CMOS-Reihe 40/45... für den Hobby-Elektroniker“ ISBN 3-7723-9651-8.

„Die wichtigsten IC's der CMOS-Reihe 74C... für den Hobby-Elektroniker“ ISBN 3-7723-9661-5.

Wer sich mit IC's dieser Reihen beschäftigt, findet hier, was er wissen muß: Wie sie anzuwenden sind, welche

Funktionen sie ausüben, wie die Pin-Belegung ist usw. Diese Tabellen sind eine gute Idee, denn wer hat schon alle Daten der Bauelemente, Schaltzeichen, Steckerbelegungen und IC-Einzelheiten im Kopf? Eine praktische kleine Tabelle ist schnell zur Hand und eine sehr gute Hilfe. tn.

## Firmen-Druckschriften

### Katalog Einbau-Meßgeräte 1983

Ihr Produktgebiet „Elektrische Einbau-Meßgeräte“ faßt die Gossen GmbH jedes Jahr in einem Katalog zusammen, der dem Interessenten alle Informationen ins Haus liefert, die er zur Auswahl braucht: Technische Daten, Abbildungen, Maßzeichnungen, Bestellangaben, Preise und Adressenliste der Vertriebsorganisation im Inland und im europäischen Ausland. Dort findet man z. B. neue Meßgeräte für Rastereinbau, einen digitalen Einbau-Zähler und die Aufzäh-

lung von Klassifikationsgesellschaften, deren Zulassung für bestimmte Gossen-Geräte vorliegt.

Interessenten erhalten den Katalog „Einbau-Meßgeräte 1983“ auf Anforderung von der Gossen GmbH, Postfach 1780, 7520 Erlangen.

### Permanentmagnete II – Anwendungen

Über 200 Seiten stark ist die völlig überarbeitete Broschüre „Permanentmagnete II – Anwendungen“, die im Rahmen des Valvo Broschüren-Programms nunmehr im Fachbuchhandel erhältlich ist.

In ihm werden die Anwendungsgebiete Rundfunk-, Fernseh-, Phonogeräte, Fernsprechtechnik, Mikrowellentechnik angesprochen aber auch Anwendungsvorschläge und Lösungen für Haftmagnete und -systeme, für permanentmagnetische Kupplungen, für Permanentmagnete in Motoren und Generatoren geboten. Schließlich werden Permanentmagnete in Meßinstrumenten behandelt und praktische Anwendungsbeispiele von Permanentmagneten überhaupt gegeben.

## FUNK-TECHNIK

Fachzeitschrift für Funk-Elektroniker und Radio-Fernseh-Techniker  
Gegründet von Curt Rint  
Offizielles Mitteilungsblatt der Bundesfachgruppe Radio- und Fernsehtechnik  
Erscheinungsweise: Monatlich

### Verlag und Herausgeber

Dr. Alfred Hüthig Verlag GmbH  
Im Weiher 10, Postf. 10 28 69  
6900 Heidelberg 1  
Telefon (0 62 21) 4 89-1  
Telex 04-61 727 hueh d  
Geschäftsführer:  
Heinrich Gefers (Marketing)  
Heinz Melcher (Zeitschriften)  
Verlagskonten:  
PSchK Karlsruhe 485 45-753  
Deutsche Bank Heidelberg  
0 265 041, BLZ 672 700 03

### Redaktion

Redaktionsanschrift:  
FT-Redaktion  
Landsberger Straße 439  
8000 München 60  
Telefon (0 89) 83 80 36  
Telex 05-21 54 98 huem d

### Außenredaktion:

Dipl.-Ing. Lothar Starke  
Lindensteige 61  
7992 Tettnang  
Telefon: (0 75 42) 88 79

### Chefredakteur:

Dipl.-Ing. Lothar Starke

### Ressort-Redakteur:

Curt Rint

### Ständiger freier Mitarbeiter:

Reinhard Frank, Embühren (Hi-Fi)  
Wissenschaftlicher Berater:  
Prof. Dr.-Ing. Claus Reuber, Berlin  
Redaktionssekretariat:  
Jutta Illner, Louise Zafouk

Für unverlangt eingesandte Manuskripte wird keine Gewähr übernommen. Nachdruck ist nur mit Genehmigung der Redaktion gestattet.

### Vertrieb

Dr. Alfred Hüthig Verlag GmbH  
Im Weiher 10, Postf. 10 28 69  
6900 Heidelberg 1  
Telefon (0 62 21) 4 89-280  
Telex 04-61 727 hueh d

### Vertriebsleiter:

Peter Bornscheuer

### Bezugspreis:

Jahresabonnement: Inland DM 98,- einschließlich MWSt, zuzüglich Versandkosten; Ausland: DM 98,- zuzüglich Versandkosten.  
Einzelheft: DM 9,- einschließlich MWSt, zuzüglich Versandkosten.

Die Abonnementgelder werden jährlich im voraus in Rechnung gestellt, wobei bei Teilnahme am Lastschriftabbuchungsverfahren über die Postscheckkammer und Bankinstitute eine vierteljährliche Abbuchung möglich ist.

### Bestellung:

Beim Verlag oder beim Buchhandel. Das Abonnement läuft auf Widerruf, sofern die Lieferung nicht ausdrücklich für einen bestimmten Zeitraum bestellt war.

Kündigungen sind jeweils 2 Monate vor Ende des Bezugsjahres möglich und dem Verlag schriftlich mitzuteilen.

Bei Nichterscheinen aus technischen Gründen oder höherer Gewalt besteht kein Anspruch auf Ersatz vorausbezahlter Bezugsgebühren.

### Anzeigen

Dr. Alfred Hüthig Verlag GmbH  
Im Weiher 10, Postf. 10 28 69  
6900 Heidelberg 1  
Telefon (0 62 21) 4 89-203  
Telex 04-61 727 hueh d

### Anzeigenleiter:

Walter A. Holzapfel

### Gültige

Anzeigenpreisliste  
Nr. 14 vom 1. 1. 1983

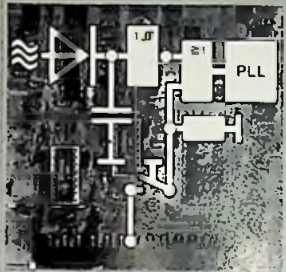
### Druck

Schwetzingen Verlagsdruckerei  
GmbH



Horst Pelka

### Digitaltechnik für Rundfunk- und Fernsehtechniker



Richard Pflaum Verlag KG München



### Horst Pelka Digitaltechnik für Rundfunk- und Fernsehtechniker

136 Seiten mit 160 Abbildungen, Kunststoff-Einband, DM 28,- ISBN 3-7905-0301-0

### Dipl.-Ing. Professor Rudolf Mäusel Fernsehtechnik Von der Kamera bis zum Bildschirm

176 Seiten mit 176 Abbildungen, gebunden, DM 44,- ISBN 3-7905-0337-1

Die Digitaltechnik breitet sich immer stärker auch in den Geräten der Unterhaltungselektronik aus. Der Trend führt zu einem Fernsehgerät mit immer mehr digitalen Stufen. Für den Einstieg in die Mikrocomputer- und Mikroprozessortechnik sind Kenntnisse der Digitaltechnik nicht nur wünschenswert, sondern eine harte Voraussetzung. Schon bald wird ein Rundfunk- und Fernsehtechniker beruflich keine Chance haben, wenn er nicht auch auf dem Gebiet der Digitaltechnik gründliche Kenntnisse besitzt.

Beginnend mit der Begriffserklärung der Digitaltechnik wird die Boolesche Algebra erklärt. Die unterschiedlichen Verknüpfungen, positive und negative Logik, Schaltzeichen, Wahrheitstabellen, Logikfamilien, Kennzeichnung der Bausteine durch die verschiedenen Hersteller, bistabile Kippstufen, synchroner und asynchroner Betrieb, Zahlensysteme, Zähler, Schieberegister und Halbleiterspeicher, A/D- und D/A-Wandler, digitale Modulationsverfahren und mehr werden besprochen. Mit einigen Experimenten kann der Leser die Verbindung von der Theorie zur Praxis finden.

Das vorliegende Buch möchte einem technisch vorgebildeten Leser einen umfassenden Einblick in die Technik des Fernsehens und damit verbundener Einrichtungen gewähren. Es entstand aus dem erweiterten Stoff der Vorlesung des Autors »Fernsehtechnik« an der Fachhochschule München. Der Inhalt orientiert sich am derzeitigen Stand der Technik und gibt aber auch Ausblicke auf zu erwartende technische Neuerungen. Das Niveau wurde bewußt zwischen einer wissenschaftlichen Darstellung und der detaillierten Beschreibung von Empfängerschaltungen angelegt. Auf ausführliche Schaltungsbeschreibungen wird verzichtet, da sich gerade in den letzten Jahren ein starker Wandel durch die Verwendung von integrierten Schaltkreisen abgezeichnet hat, die wiederum sinnvoll nur durch Blockschaltbilder zu beschreiben sind.

Erhältlich in Buchhandlungen oder Elektrofachgeschäften!

**Pflaum Verlag**  
Lazarettstraße 4  
8000 München 19



# DER REINIGER.

Sie als Fachmann reinigen Magnetköpfe sowie Tonwellen an Video- und Tonbandgeräten sicher auch schon längst nach Profi-Art: mit VIDEO-SPRAY 90. Selbst hartnäckige Verschmutzungen werden von den Tonkopflanken gelöst. Der Erfolg: reiner, voller Ton. Schmutzrückstände gibt es keine. Und das klingt noch feiner: VIDEO-SPRAY 90 ist unschädlich, absolut gebrauchssicher, brennt nicht und trocknet im Nu. Auf diese Vorteile mag keiner mehr verzichten. In der Industrie, in Rundfunkanstalten, auf dem Datenverarbeitungs-Sektor – oder auch nur zu Hause, wenn es gilt, dem Cassetten-Recorder guten Ton beizubringen und die Bild-/Tonköpfe des Video-Recorders zu reinigen.

So helfen Produkte der Kontakt-Chemie Zeit und Kosten sparen. Darauf vertrauen Fachleute in aller Welt – schon seit über zwei Jahrzehnten. Gern senden wir Ihnen ausführliche Informationen. Schicken Sie uns den Coupon.

## INFORMATIONSCOUPON

FT 4/83

- Ich möchte mehr über VIDEO-SPRAY 90 wissen.
- Bitte schicken Sie mir zusätzlich Ihre kostenlose Broschüre „Saubere Kontakte“ mit nützlichen Werkstatt-Tips.

Firma \_\_\_\_\_  
Name \_\_\_\_\_  
PLZ/Ort \_\_\_\_\_  
Straße \_\_\_\_\_ Tel. \_\_\_\_\_

**KONTAKT CHEMIE KG**

7550 Rastatt  
Postfach 1609  
Telefon 07222 / 34296



Das neue Verstärkerkonzept von **KATHREIN**:

# Einfach universal!

Kompaktverstärker im Modulsystem.



Jetzt haben Sie ein höchst anpassungs-  
fähiges Verstärkerkonzept für Einzel- und  
Gemeinschafts-Antennenanlagen.  
Und können somit glasklare  
Vorteile nutzen:

- Spitzentechnik zum günstigen Preis.
- Flexibilität direkt am Montageort.
- Sichere Anwendung durch Stecksystem.

Vorsprung durch Fortschritt! Dieses erfolg-  
reiche KATHREIN-Konzept macht sich auch  
hier bestens bezahlt. Informieren Sie sich  
deshalb sofort über das neue Universal-  
Modulsystem VCC 43 und VCG 40 –  
mit den aufsteckbaren

Weichenvorverstärkern  
VCS 31 und VCS 61.  
Per Coupon oder bei  
Ihrem Großhändler.

**KATHREIN-Werke KG**  
Antennen · Electronic  
Postfach 260  
8200 Rosenheim 2

Qualität macht ihren Weg.

**KATHREIN**

Falls Sie die Hannover-Messe besuchen:  
KATHREIN heißt Sie in Halle 8 OG,  
Stand 1803 herzlich willkommen!

Senden Sie gleich  
Prospektinformation  
C 523 über die neuen  
Universalverstärker

**Coupon**

Firma:

Straße/Postfach

PLZ/Ort

(Ausfüllen, ausschneiden und  
an KATHREIN einsenden)